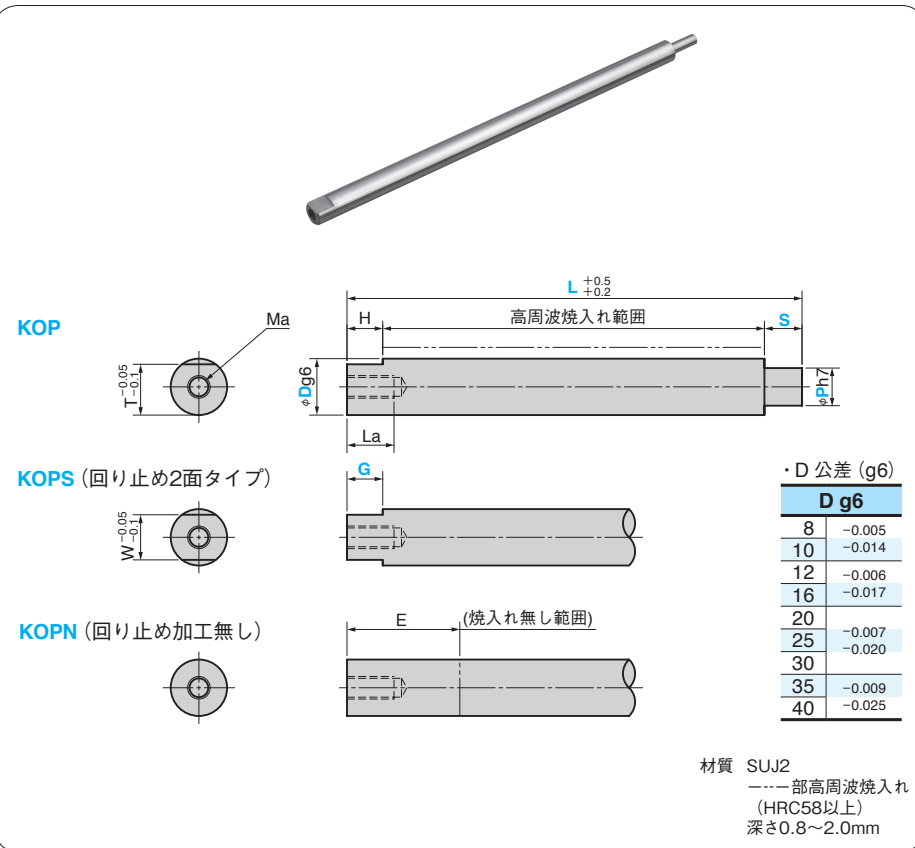


ルーズコア用 傾斜ピン スタンダード・インロータイプ

INCLINED PIN FOR LOOSE CORE



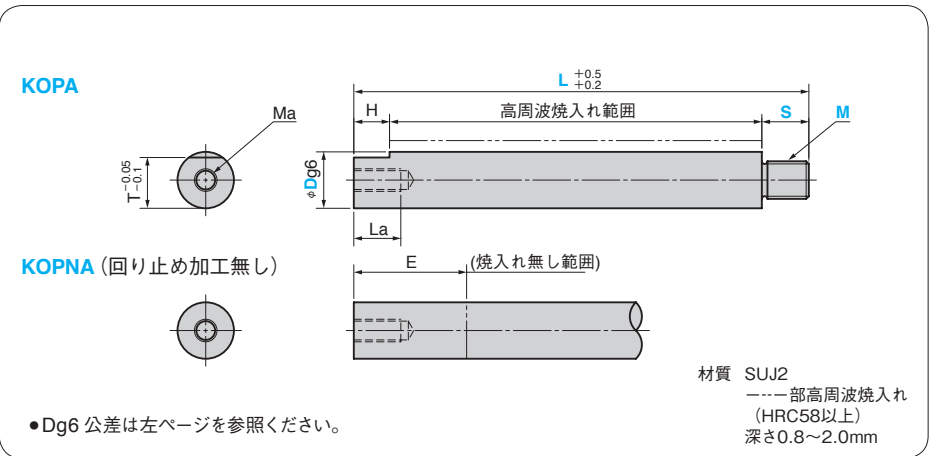
T	H	Ma×La	W	E	Catalog No.	D	L 指定1mm単位	S 指定1mm単位	P 選択	G (KOPSのみ)
7.5	7	M4×10	7	20		8	100~600		5 6	
8.5		M5×10	7			7 8				
10	8.5	M6×15	8	30	KOP	12			8 9	
13		M8×20	10			10 12 13				
17	17	M10×25	14	40	KOPS	20	100~1000	P≤S≤(P×4) L-H-S≥10	12 13 15 16	H≤G≤E (指定1mm単位)
22			18			19			50	
27	19	M12×25	24	60	KOPN	30			20 22 25	
31			27			60			20 22 25 30	
36	20	M16×35	32			40			25 30 35	

Order

Catalog No.	D	L	S	P	G
KOP	16	300	S30	P12	
KOPS	20	400	S40	P16	G20

ルーズコア用 傾斜ピン 軸端雄ねじタイプ

INCLINED PIN FOR LOOSE CORE



T	H	Ma×La	E	Catalog No.	D	L 指定1mm単位	S 指定1mm単位	M 選択
7.5	7	M4×10	20		8	100~600		4 5 6
8.5		M5×10	30		5 6 8			
10	8.5	M6×15	30	KOPA KOPNA	12			6 8 10
13		M8×20			16			8 10 12
17	17	M10×25	40	100~1000	20	M≤S≤(M×4) L-H-S≥10		10 12 16
22			18		50			25
27	19	M12×25	60		30			16 20 24
31					35			20 24 30
36	20	M16×35			40			20 24 30

Order

Catalog No.	D	L	S	M
KOPA	16	300	S20	M10
KOPNA	20	600	S30	M16

Option

●KOP、KOPS、KOPN、KOPA、KOPNA に適用されます。 ⚠ ご注文方法が変更になりました。

オプションコード	仕様
YR	高周波焼入れ部の先端に焼入れ無し部を設けます (下図 YR 部)。

(旧) KOPA16-300-20-R10
(新) KOPA16-300-S20-M10

Order **KOPS 20-400-S40-P16-G20-YR**

