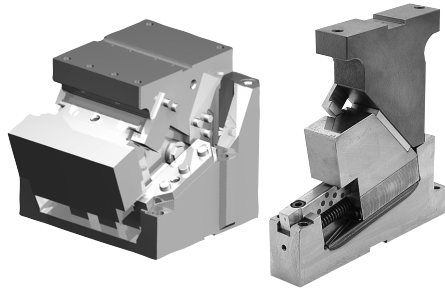


ピアス用 下置きカムユニット KGSP 概要

OUTLINE OF KGSP



- 海外自動車メーカー仕様で高剛性構造。
- マウント面幅 50、80、150、200、300mm をラインナップ。
- 角度は 0° ~ 30°、5° 飛びでラインナップ。
- ISO スプリングを採用。

KGSP 仕様諸元

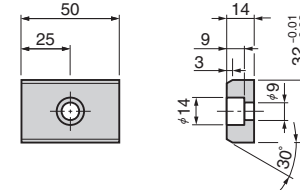
マウント面		加工角	ストローク	加工力 kN (tonf)	スプリング力 N (kgf)
幅	高さ				
50	68	00	60	14.7 (1.5)	591.5 (60.2)
		05			
		10			
		15			
		20			
		25			
80	88	00	60	35.3 (3.6)	1339.6 (136.0)
		05			
		10			
		15			
		20			
		25			
150	120	00	60	117.6 (12.0)	3746.8 (381.5)
		05			
		10			
		15			
		20			
		25			
200	120	00	60	147.0 (15.0)	3746.8 (381.5)
		05			
		10			
		15			
		20			
		25			
300	120	00	60	294.0 (30.0)	7493.6 (763.0)
		05			
		10			
		15			
		20			
		25			
30					

KGSP のオプション

● メトリックキー仕様 (-K)

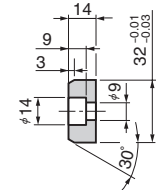
KGSP50/80

LKU32-50 (3個 M8×15 ボルト付)



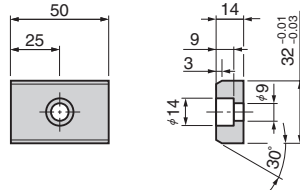
KGSP150/200

LKU32-50 (5個 M8×15 ボルト付)



KGSP300

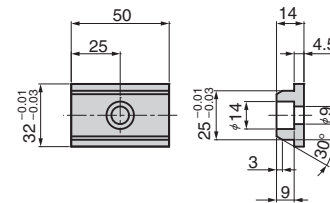
LKU32-50 (7個 M8×15 ボルト付)



● メトリックキー仕様 (-KA)

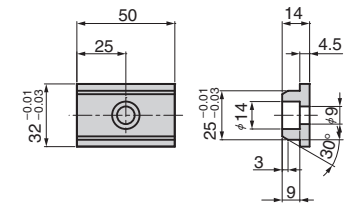
KGSP50/80

LKE25-32-50 (3個 M8×15 ボルト付)



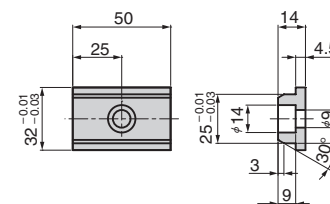
KGSP150/200

LKE25-32-50 (5個 M8×15 ボルト付)



KGSP300

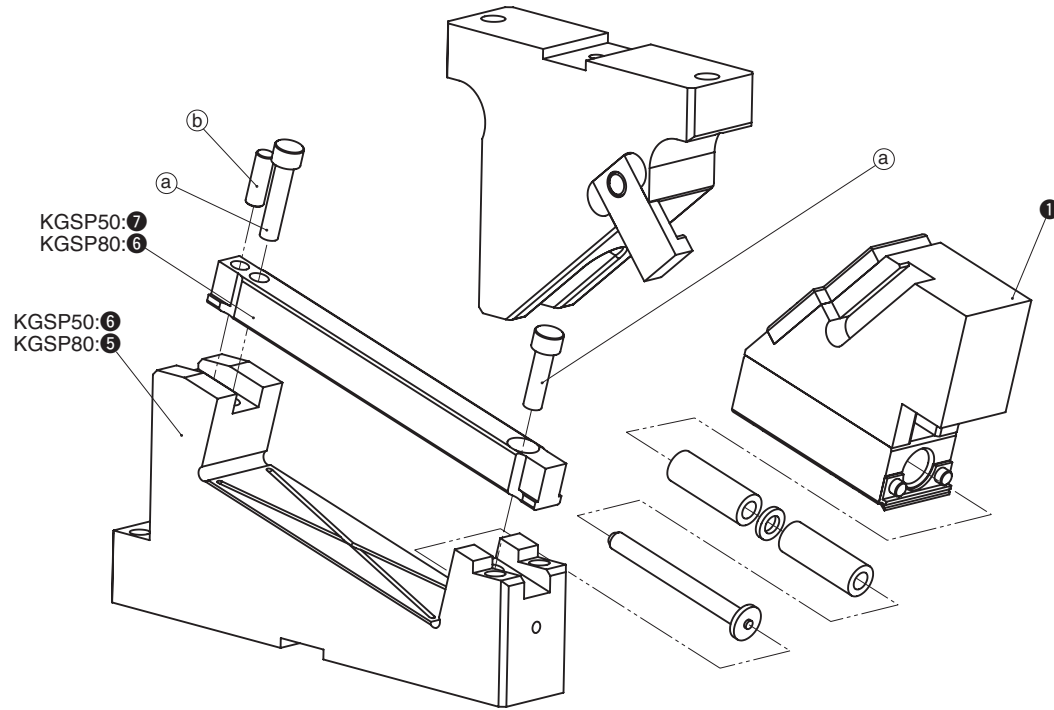
LKE25-32-50 (7個 M8×15 ボルト付)



ピアス用 下置きカムユニット KGSP 概要

OUTLINE OF KGSP

■ KGSP50・80 の構造と分解・組立



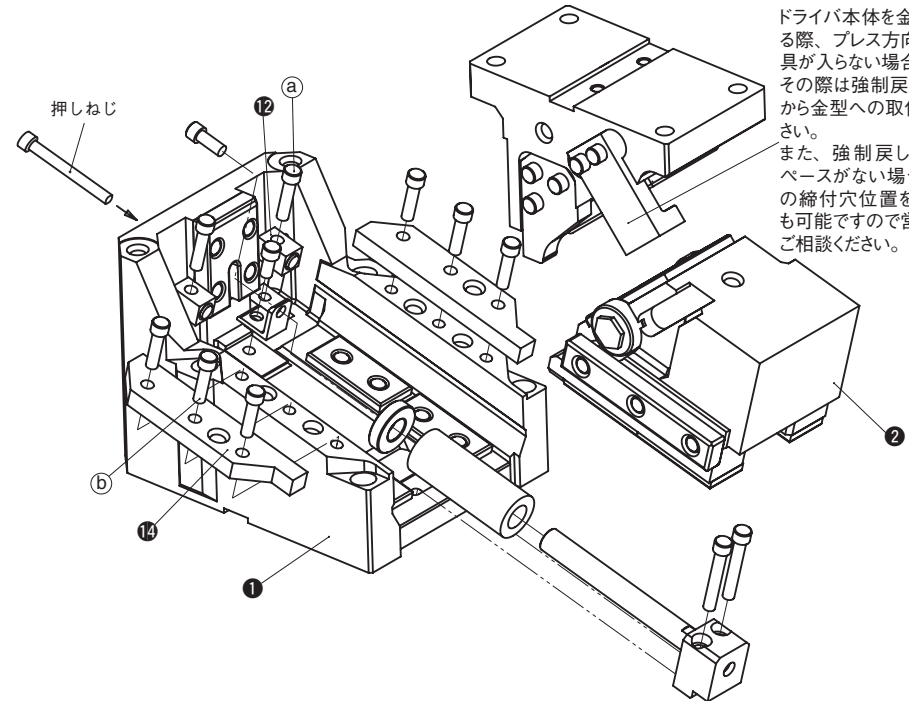
●KGSP50・80 の分解方法

- 1) 六角穴付きボルト (a) とノックピン (b) を取り外し、カムホルダ (KGSP50: 6 KGSP80: 5) からカムスライダ (1) とガイドバー (KGSP50: 7 KGSP80: 6) を取り外します。
- 2) ガイドバーをカムスライダから引き抜きます。

●KGSP50・80 の組立方法

- 1) 組立は分解と逆の手順で行ってください。
 - ・摺動部に異物が付着していないことを確認して、グリスを塗布し組み立ててください。
 - ・ガイドバーとカムスライダ及びカムホルダはクリアランス管理をしていますので、刻印されているシリアルナンバーを確認して組み立ててください。
 - ・分解・組立後、ボルトの締め忘れ等がないようご注意ください。

■ KGSP150・200・300 の構造と分解・組立



ドライバ本体を金型に取付ける際、プレス方向から締付工具が入らない場合があります。その際は強制戻しを取外してから金型への取付を行ってください。
また、強制戻しの取外スペースがない場合はドライバの締付穴位置を変更することも可能ですので営業窓口までご相談ください。

●KGSP150・200・300 の分解方法

- 1) カムホルダ (1) の後方から押しねじでカムスライダ (2) を 20mm 以上押し込みます。六角穴付きボルト (a) を緩めストップ (12) を外し押しねじを緩めます。次に六角穴付きボルト (6) を緩めアッパープレート (14) を外します。
- 2) カムスライダをカムホルダから吊り上げてください。

●KGSP150・200・300 の組立方法

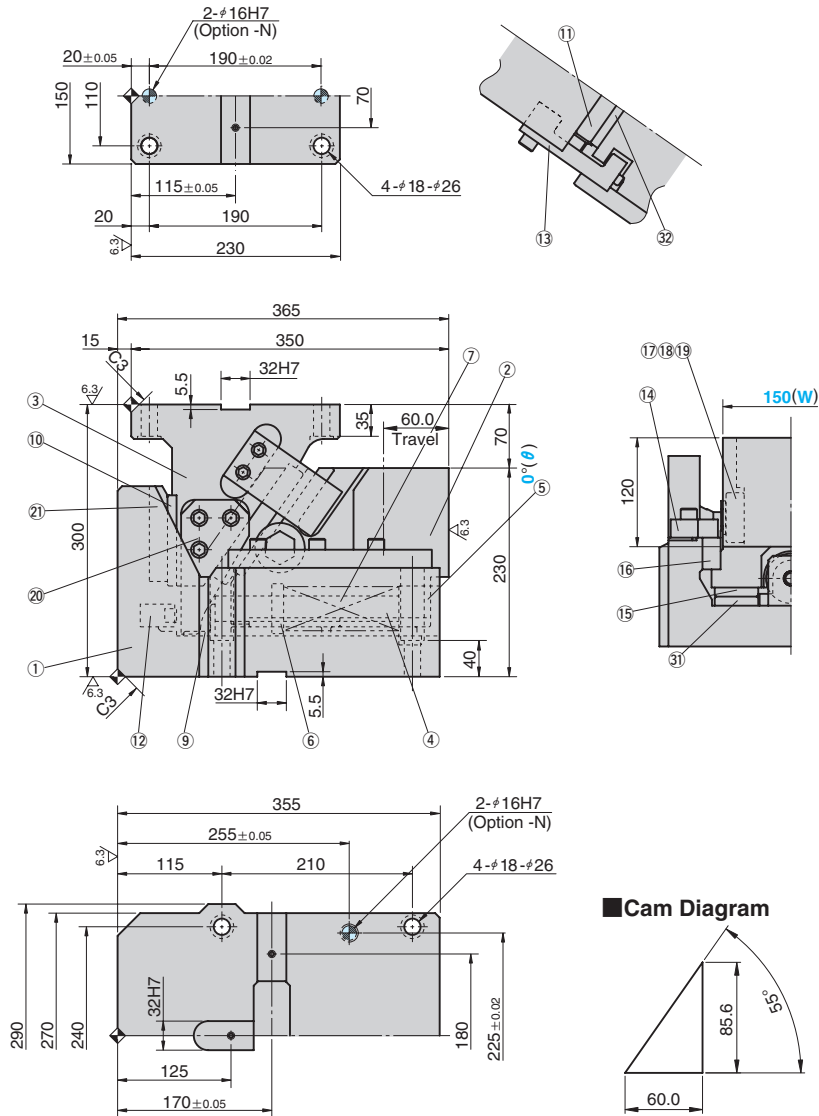
- 1) 組立は分解と逆の手順で行ってください。
 - ・摺動部に異物が付着していないことを確認して、グリスを塗布し組み立ててください。
 - ・カムスライダとカムホルダはクリアランス管理をしていますので、刻印されているシリアルナンバーを確認して組み立ててください。
 - ・分解・組立後、ボルトの締め忘れ等がないようご注意ください。

下置きカムユニット ピアス用・フランジ用

DIE-MOUNTED CAM UNIT

CAD FILE

KGSP150 - 00



Cam Diagram

ストローク S	加工力 kN(tonf)	スプリング力 N(kgf)		スライダ 重量 kg	全重量 kg	Catalog No.	(W)	(θ)
		初圧	終圧					
60.0	117.6 (12.0)	788.8 (80.3)	3746.8 (381.5)	29.3	130.0	KGSP	150	00

Order **Catalog No.** **KGSP** **(W)** **150** **(θ)** **00**

オプション コード	仕様
K	カムホルダ、ドライバともにメトリック仕様の専用キーが付属します。(本体にセットはしていません。)
KA	カムホルダ、ドライバともにメトリック仕様の専用キーが付属します。(本体にセットはしていません。)
N	カムホルダ、カムドライバにノック穴φ16H7の追加加工を行います。

☑ KおよびKAのキー仕様詳細はP.1658をご覧ください。

☑ リテーナ取付用タップ穴、ノック穴(下穴、仕上げ穴)加工詳細仕様はP.516をご覧ください。

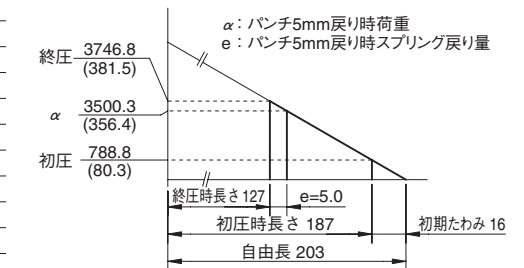
Order **KGSP150 - 00 - KA**

Table of Components

No.	Description	Qty	Material and Remark
①	Cam Holder	1	FC250
②	Cam Slider	1	FC250
③	Cam Driver	1	FC250
④	Spring Guide Pin	1	S45C(1045)
⑤	Spring Guide Block	1	SS400(1020)
⑥	Washer	1	FC250
⑦	Coil Spring	1	TJL50-203
⑨	Bracket	1	SS400(1020)
⑩	Heel Plate	1	Bronze with Graphite
⑪	Driver Plate	1	Bronze with Graphite
⑫	Stopper	2	Urethane/SS400
⑬	Positive Return Follower	1	S45C(1045)
⑭	Upper Plate	2	S45C(1045)
⑮	Lower Plate	4	Bronze with Graphite
⑯	Slide Plate	2	Bronze with Graphite
⑰	Roller	2	S45C(1045)
⑱	Bushing	2	Bronze with Graphite
⑳	Shaft	2	S45C(1045)
㉑	Roller Cam	2	S45C(1045)
㉒	Back Up Plate	1	S45C(1045)
㉓	Lower Slide Plate	4	S45C(1045)
㉔	Wear Plate	1	S45C(1045)

スプリング線図(パンチ戻り量5mm時の荷重)

- 使用スプリング TJL50-203 (1個)
- ばね定数 49.3N/mm (5.02kgf/mm)
- スプリング耐久回数目安 30万回

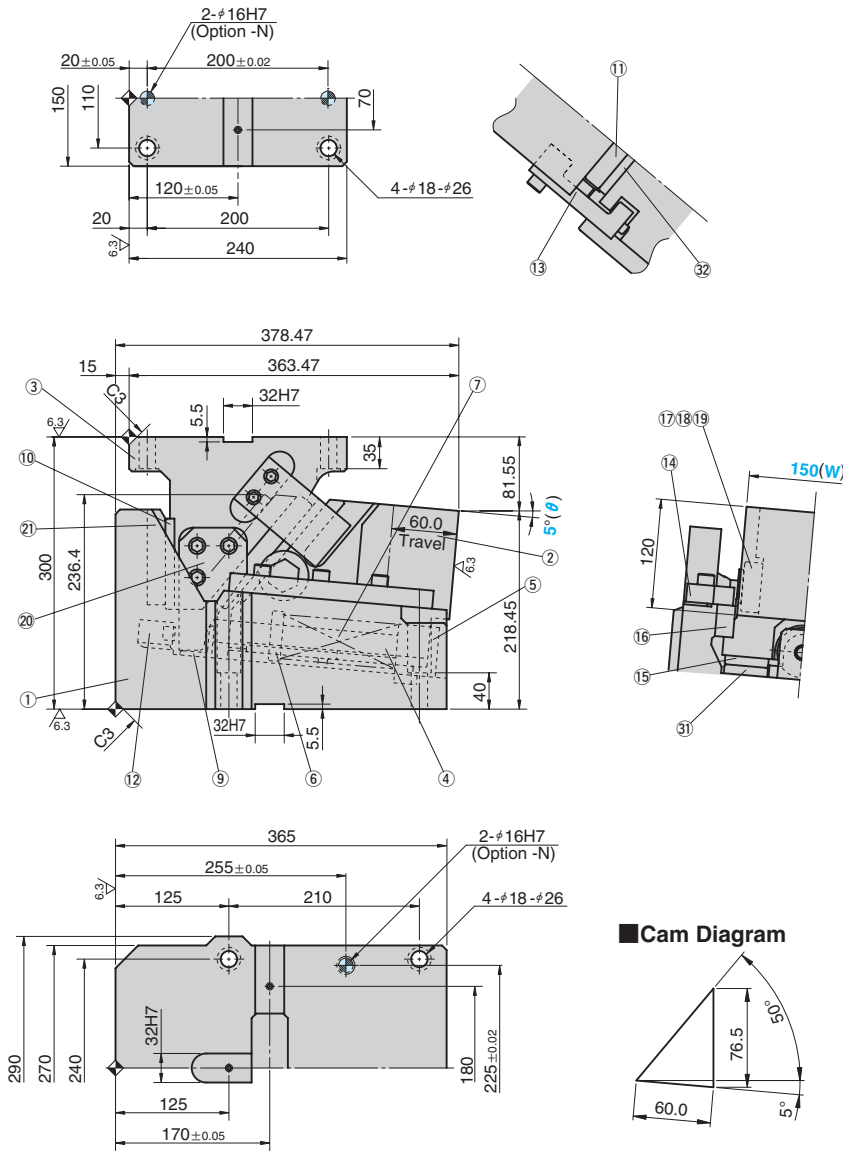


下置きカムユニット ピアス用・フランジ用

DIE-MOUNTED CAM UNIT

CAD FILE

KGSP150 - 05



Cam Diagram

ストローク S	加工力 kN(tonf)	スプリング力 N(kgf)		スライダ 重量 kg	全重量 kg	Catalog No.	(W)	(θ)
		初圧	終圧					
60.0	117.6 (12.0)	788.8 (80.3)	3746.8 (381.5)	29.3	134.0	KGSP	150	05

Order **Catalog No.** **KGSP** **(W)** **150** **(θ)** **05**

オプション コード	仕様
K	カムホルダ、ドライバともにメトリック仕様の専用キーが付属します。(本体にセットはしていません。)
KA	カムホルダ、ドライバともにメトリック仕様の専用キーが付属します。(本体にセットはしていません。)
N	カムホルダ、カムドライバにノック穴φ16H7の追加加工を行います。

K および **KA** のキー仕様詳細は P.1658 をご覧ください。

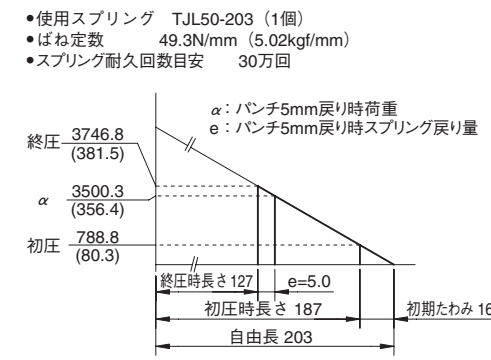
N リテーナ取付用タップ穴、ノック穴(下穴、仕上げ穴)加工詳細仕様は P.516 をご覧ください。

Order **KGSP150 - 05 - KA**

Table of Components

No.	Description	Qty	Material and Remark
①	Cam Holder	1	FC250
②	Cam Slider	1	FC250
③	Cam Driver	1	FC250
④	Spring Guide Pin	1	S45C(1045)
⑤	Spring Guide Block	1	SS400(1020)
⑥	Washer	1	FC250
⑦	Coil Spring	1	TJL50-203
⑨	Bracket	1	SS400(1020)
⑩	Heel Plate	1	Bronze with Graphite
⑪	Driver Plate	1	Bronze with Graphite
⑫	Stopper	2	Urethane/SS400
⑬	Positive Return Follower	1	S45C(1045)
⑭	Upper Plate	2	S45C(1045)
⑮	Lower Plate	4	Bronze with Graphite
⑯	Slide Plate	2	Bronze with Graphite
⑰	Roller	2	S45C(1045)
⑱	Bushing	2	Bronze with Graphite
⑳	Shaft	2	S45C(1045)
㉑	Roller Cam	2	S45C(1045)
㉒	Back Up Plate	1	S45C(1045)
㉓	Lower Slide Plate	4	S45C(1045)
㉔	Wear Plate	1	S45C(1045)

スプリング線図(パンチ戻り量5mm時の荷重)



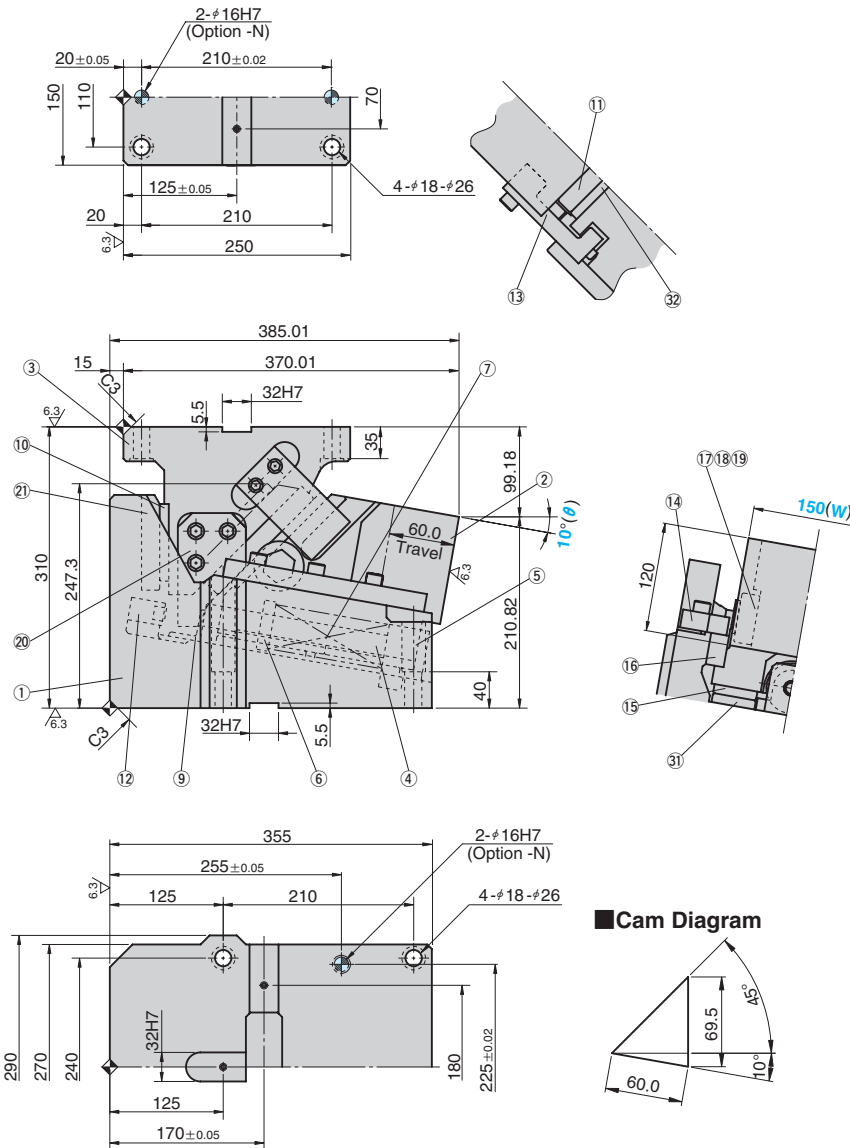
⚠ 組み立て用のボルト、ノックピン、ワッシャは表示していません。

下置きカムユニット ピアス用・フランジ用

DIE-MOUNTED CAM UNIT

CAD FILE

KGSP150 - 10



Cam Diagram

ストローク S	加工力 kN(tonf)	スプリング力 N(kgf)		スライダ 重量 kg	全重量 kg	Catalog No.	(W)	(θ)
		初圧	終圧					
60.0	117.6 (12.0)	788.8 (80.3)	3746.8 (381.5)	29.3	137.4	KGSP	150	10

Order **Catalog No.** **KGSP** **(W)** **150** **(θ)** **10**

オプション コード	仕様
K	カムホルダ、ドライバともにメトリック仕様の専用キーが付属します。(本体にセットはしていません。)
KA	カムホルダ、ドライバともにメトリック仕様の専用キーが付属します。(本体にセットはしていません。)
N	カムホルダ、カムドライバにノック穴φ16H7の追加加工を行います。

☑ KおよびKAのキー仕様詳細はP.1658をご覧ください。

☑ リテーナ取付用タップ穴、ノック穴(下穴、仕上げ穴)加工詳細仕様はP.516をご覧ください。

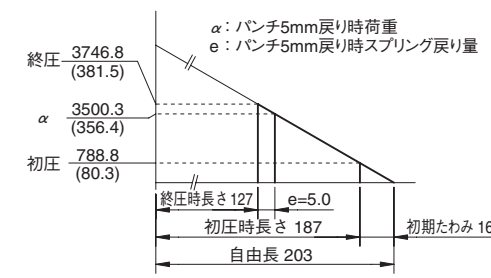
Order **KGSP150 - 10 - KA**

Table of Components

No.	Description	Qty	Material and Remark
①	Cam Holder	1	FC250
②	Cam Slider	1	FC250
③	Cam Driver	1	FC250
④	Spring Guide Pin	1	S45C(1045)
⑤	Spring Guide Block	1	SS400(1020)
⑥	Washer	1	FC250
⑦	Coil Spring	1	TJL50-203
⑨	Bracket	1	SS400(1020)
⑩	Heel Plate	1	Bronze with Graphite
⑪	Driver Plate	1	Bronze with Graphite
⑫	Stopper	2	Urethane/SS400
⑬	Positive Return Follower	1	S45C(1045)
⑭	Upper Plate	2	S45C(1045)
⑮	Lower Plate	4	Bronze with Graphite
⑯	Slide Plate	2	Bronze with Graphite
⑰	Roller	2	S45C(1045)
⑱	Bushing	2	Bronze with Graphite
⑲	Shaft	2	S45C(1045)
⑳	Roller Cam	2	S45C(1045)
㉑	Back Up Plate	1	S45C(1045)
㉓	Lower Slide Plate	4	S45C(1045)
㉔	Wear Plate	1	S45C(1045)

スプリング線図(パンチ戻り量5mm時の荷重)

- 使用スプリング TJL50-203 (1個)
- ばね定数 49.3N/mm (5.02kgf/mm)
- スプリング耐久回数目安 30万回



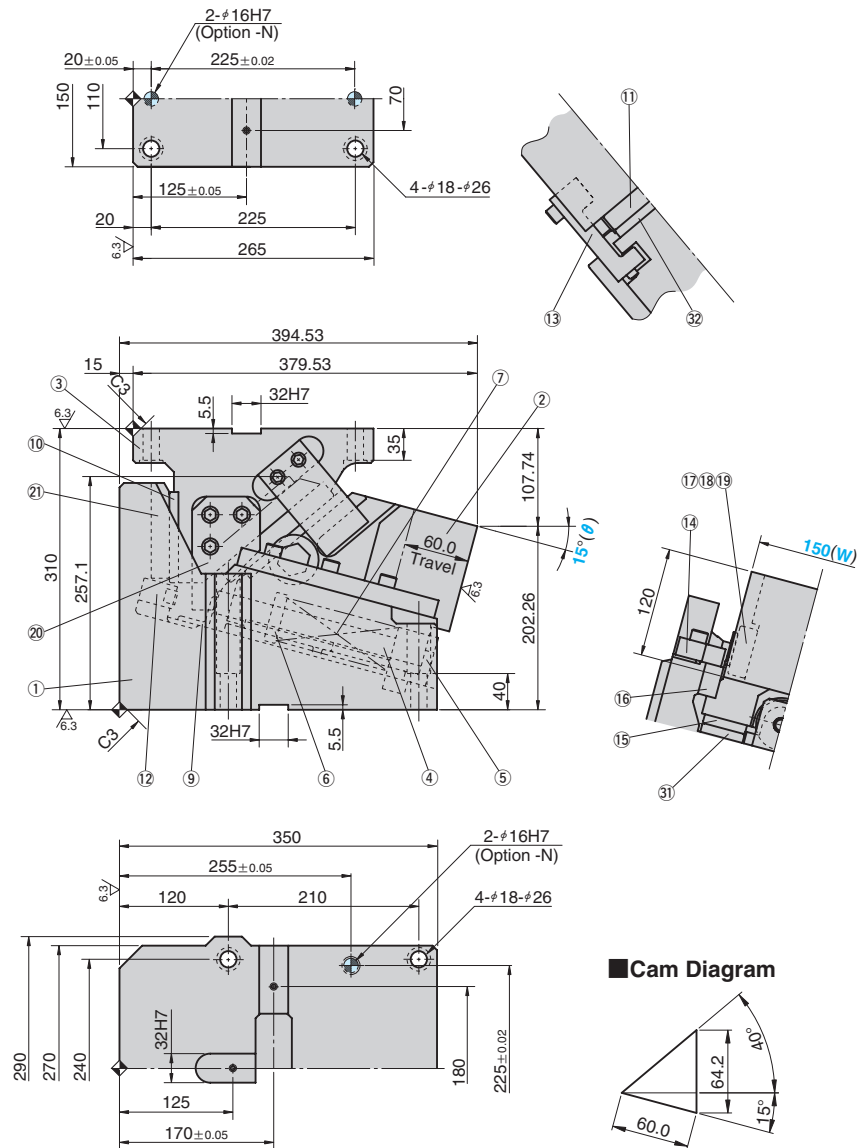
⚠ 組み立て用のボルト、ノックピン、ワッシャは表示していません。

下置きカムユニット ピアス用・フランジ用

DIE-MOUNTED CAM UNIT

CAD FILE

KGSP150 - 15



Cam Diagram

ストローク S	加工力 kN(tonf)	スプリング力 N(kgf)		スライダ 重量 kg	全重量 kg	Catalog No.	(W)	(θ)
		初圧	終圧					
60.0	117.6 (12.0)	788.8 (80.3)	3746.8 (381.5)	29.3	138.0	KGSP	150	15

Order **Catalog No.** **KGSP** **(W)** **150** **(θ)** **15**

オプション コード	仕様
K	カムホルダ、ドライバともにメトリック仕様の専用キーが付属します。(本体にセットはしていません。)
KA	カムホルダ、ドライバともにメトリック仕様の専用キーが付属します。(本体にセットはしていません。)
N	カムホルダ、カムドライバにノック穴φ16H7の追加加工を行います。

☑ KおよびKAのキー仕様詳細はP.1658をご覧ください。

☑ リテーナ取付用タップ穴、ノック穴(下穴、仕上げ穴)加工詳細仕様はP.516をご覧ください。

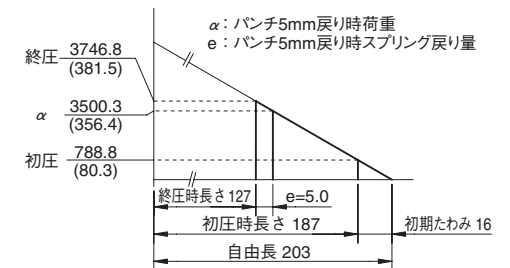
Order **KGSP150 - 15 - KA**

Table of Components

No.	Description	Qty	Material and Remark
①	Cam Holder	1	FC250
②	Cam Slider	1	FC250
③	Cam Driver	1	FC250
④	Spring Guide Pin	1	S45C(1045)
⑤	Spring Guide Block	1	SS400(1020)
⑥	Washer	1	FC250
⑦	Coil Spring	1	TJL50-203
⑨	Bracket	1	SS400(1020)
⑩	Heel Plate	1	Bronze with Graphite
⑪	Driver Plate	1	Bronze with Graphite
⑫	Stopper	2	Urethane/SS400
⑬	Positive Return Follower	1	S45C(1045)
⑭	Upper Plate	2	S45C(1045)
⑮	Lower Plate	4	Bronze with Graphite
⑯	Slide Plate	2	Bronze with Graphite
⑰	Roller	2	S45C(1045)
⑱	Bushing	2	Bronze with Graphite
⑲	Shaft	2	S45C(1045)
⑳	Roller Cam	2	S45C(1045)
㉑	Back Up Plate	1	S45C(1045)
㉓	Lower Slide Plate	4	S45C(1045)
㉔	Wear Plate	1	S45C(1045)

スプリング線図(パンチ戻り量5mm時の荷重)

- 使用スプリング TJL50-203 (1個)
- ばね定数 49.3N/mm (5.02kgf/mm)
- スプリング耐久回数目安 30万回



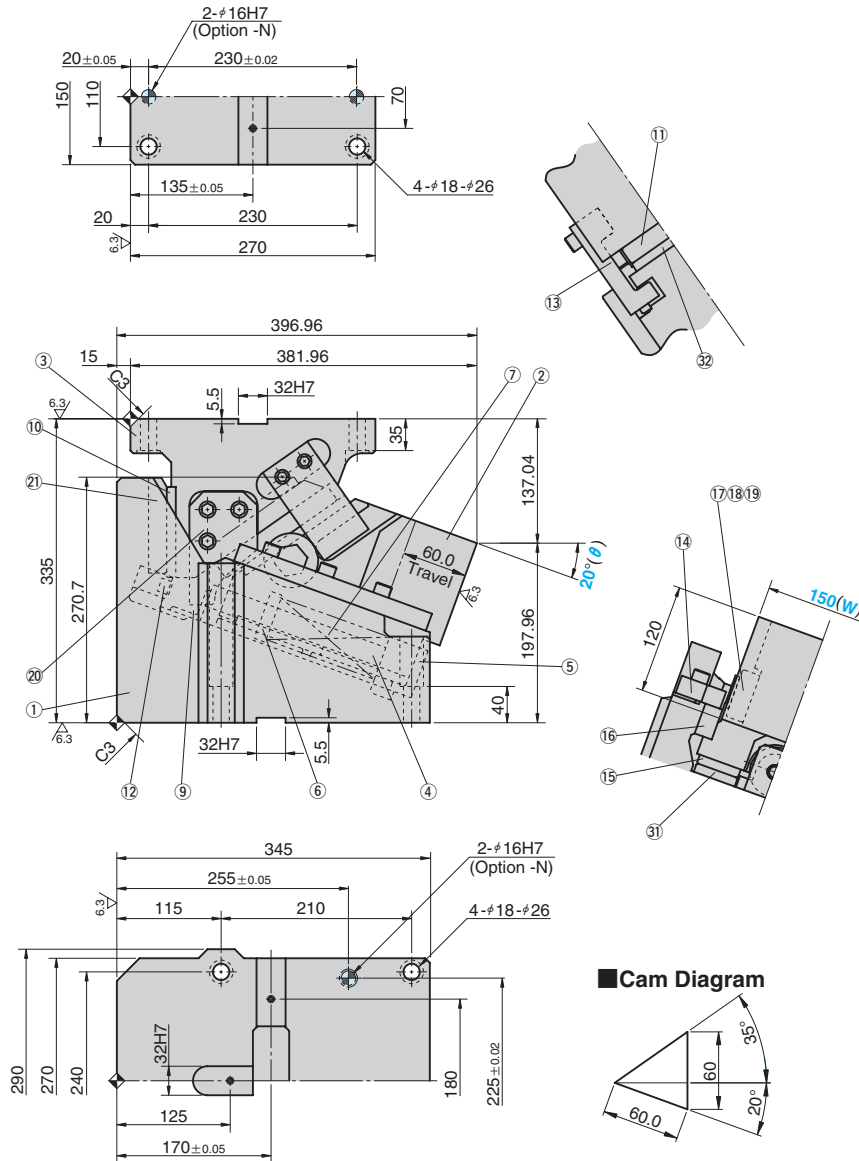
⚠ 組み立て用のボルト、ノックピン、ワッシャは表示していません。

下置きカムユニット ピアス用・フランジ用

DIE-MOUNTED CAM UNIT

CAD FILE

KGSP150 - 20



Cam Diagram

ストローク S	加工力 kN(tonf)	スプリング力 N(kgf)		スライダ 重量 kg	全重量 kg	Catalog No.	(W)	(θ)
		初圧	終圧					
60.0	117.6 (12.0)	788.8 (80.3)	3746.8 (381.5)	29.3	146.0	KGSP	150	20

Order **Catalog No.** **KGSP** **(W)** **150** **(θ)** **20**

オプション コード	仕様
K	カムホルダ、ドライバともにメトリック仕様の専用キーが付属します。 (本体にセットはしていません。)
KA	カムホルダ、ドライバともにメトリック仕様の専用キーが付属します。 (本体にセットはしていません。)
N	カムホルダ、カムドライバにノック穴φ16H7の追加加工を行います。

☞ KおよびKAのキー仕様詳細はP.1658をご覧ください。

☞ リテーナ取付用タップ穴、ノック穴(下穴、仕上げ穴)加工詳細仕様はP.516をご覧ください。

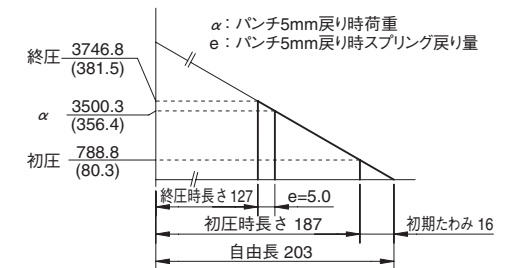
Order **KGSP150 - 20 - KA**

Table of Components

No.	Description	Qty	Material and Remark
①	Cam Holder	1	FC250
②	Cam Slider	1	FC250
③	Cam Driver	1	FC250
④	Spring Guide Pin	1	S45C(1045)
⑤	Spring Guide Block	1	SS400(1020)
⑥	Washer	1	FC250
⑦	Coil Spring	1	TJL50-203
⑨	Bracket	1	SS400(1020)
⑩	Heel Plate	1	Bronze with Graphite
⑪	Driver Plate	1	Bronze with Graphite
⑫	Stopper	2	Urethane/SS400
⑬	Positive Return Follower	1	S45C(1045)
⑭	Upper Plate	2	S45C(1045)
⑮	Lower Plate	4	Bronze with Graphite
⑯	Slide Plate	2	Bronze with Graphite
⑰	Roller	2	S45C(1045)
⑱	Bushing	2	Bronze with Graphite
⑲	Shaft	2	S45C(1045)
⑳	Roller Cam	2	S45C(1045)
㉑	Back Up Plate	1	S45C(1045)
㉓	Lower Slide Plate	4	S45C(1045)
㉔	Wear Plate	1	S45C(1045)

■スプリング線図(パンチ戻り量5mm時の荷重)

- 使用スプリング TJL50-203 (1個)
- ばね定数 49.3N/mm (5.02kgf/mm)
- スプリング耐久回数目安 30万回



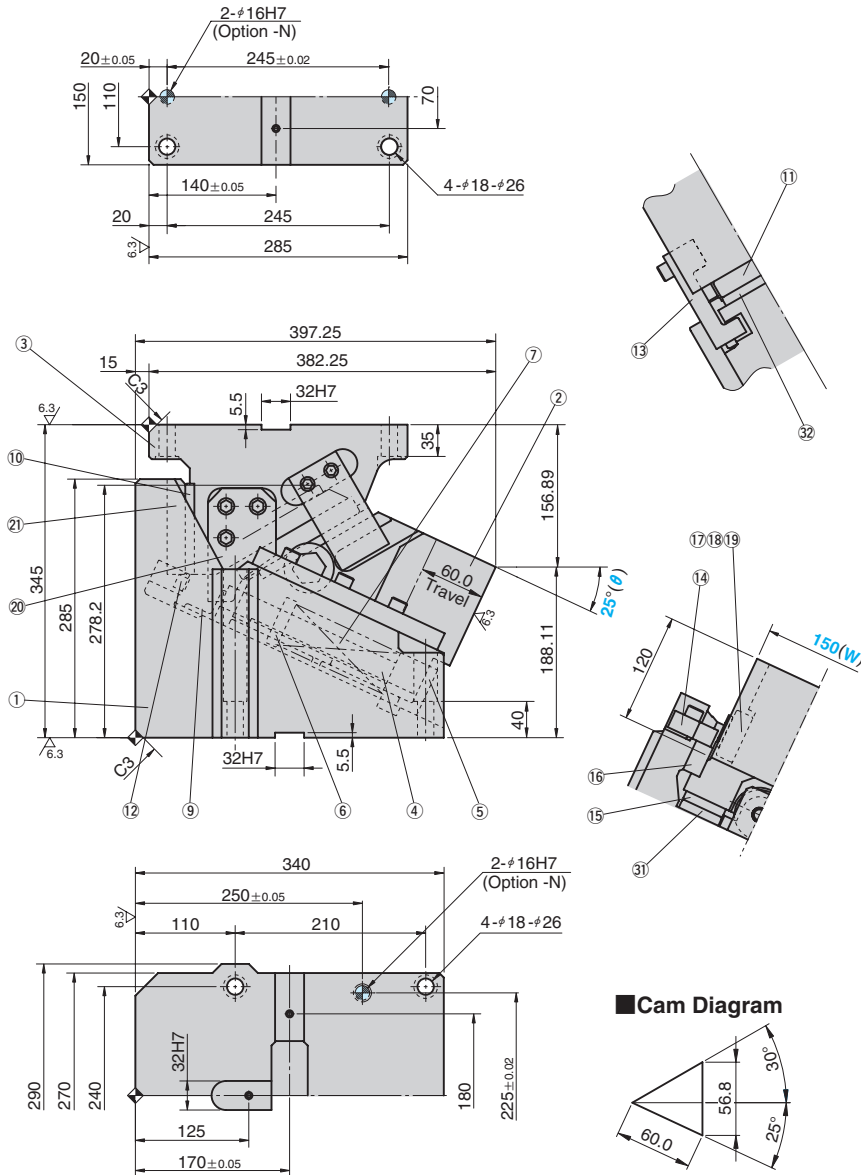
⚠ 組み立て用のボルト、ノックピン、ワッシャは表示していません。

下置きカムユニット ピアス用・フランジ用

DIE-MOUNTED CAM UNIT

CAD FILE

KGSP150 - 25



Cam Diagram

ストローク S	加工力 kN(tonf)	スプリング力 N(kgf)		スライダ 重量 kg	全重量 kg	Catalog No.	(W)	(θ)
		初圧	終圧					
60.0	117.6 (12.0)	788.8 (80.3)	3746.8 (381.5)	29.3	150.0	KGSP	150	25

Order **Catalog No.** **KGSP** **(W)** **150** **(θ)** **25**

オプション コード	仕様
K	カムホルダ、ドライバともにメトリック仕様の専用キーが付属します。(本体にセットはしていません。)
KA	カムホルダ、ドライバともにメトリック仕様の専用キーが付属します。(本体にセットはしていません。)
N	カムホルダ、カムドライバにノック穴φ16H7の追加加工を行います。

☑ KおよびKAのキー仕様詳細はP.1658をご覧ください。

☑ リテーナ取付用タップ穴、ノック穴(下穴、仕上げ穴)加工詳細仕様はP.516をご覧ください。

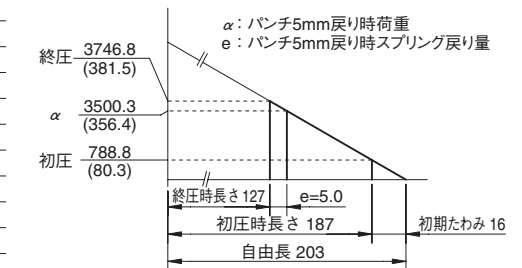
Order **KGSP150 - 25 - KA**

Table of Components

No.	Description	Qty	Material and Remark
①	Cam Holder	1	FC250
②	Cam Slider	1	FC250
③	Cam Driver	1	FC250
④	Spring Guide Pin	1	S45C(1045)
⑤	Spring Guide Block	1	SS400(1020)
⑥	Washer	1	FC250
⑦	Coil Spring	1	TJL50-203
⑨	Bracket	1	SS400(1020)
⑩	Heel Plate	1	Bronze with Graphite
⑪	Driver Plate	1	Bronze with Graphite
⑫	Stopper	2	Urethane/SS400
⑬	Positive Return Follower	1	S45C(1045)
⑭	Upper Plate	2	S45C(1045)
⑮	Lower Plate	4	Bronze with Graphite
⑯	Slide Plate	2	Bronze with Graphite
⑰	Roller	2	S45C(1045)
⑱	Bushing	2	Bronze with Graphite
⑲	Shaft	2	S45C(1045)
⑳	Roller Cam	2	S45C(1045)
㉑	Back Up Plate	1	S45C(1045)
㉓	Lower Slide Plate	4	S45C(1045)
㉔	Wear Plate	1	S45C(1045)

スプリング線図(パンチ戻り量5mm時の荷重)

- 使用スプリング TJL50-203 (1個)
- ばね定数 49.3N/mm (5.02kgf/mm)
- スプリング耐久回数目安 30万回



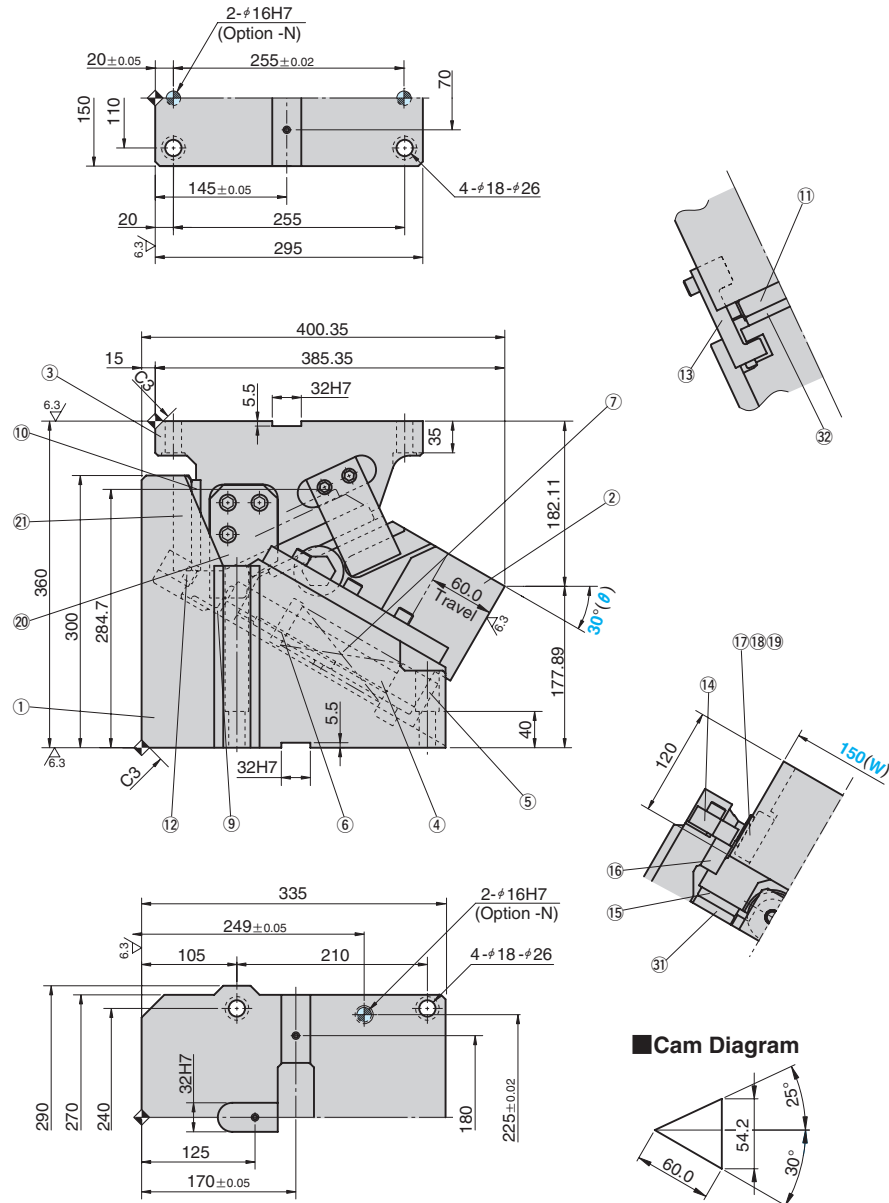
⚠ 組み立て用のボルト、ノックピン、ワッシャは表示していません。

下置きカムユニット ピアス用・フランジ用

DIE-MOUNTED CAM UNIT

CAD FILE

KGSP150 - 30



Cam Diagram

ストローク S	加工力 kN(tonf)	スプリング力 N(kgf)		スライダ 重量 kg	全重量 kg	Catalog No.	(W)	(θ)
		初圧	終圧					
60.0	117.6 (12.0)	788.8 (80.3)	3746.8 (381.5)	29.3	161.0	KGSP	150	30

Order **Catalog No.** **KGSP** **(W)** **150** **(θ)** **30**

オプション コード	仕様
K	カムホルダ、ドライバともにメトリック仕様の専用キーが付属します。(本体にセットはしていません。)
KA	カムホルダ、ドライバともにメトリック仕様の専用キーが付属します。(本体にセットはしていません。)
N	カムホルダ、カムドライバにノック穴φ16H7の追加加工を行います。

☑ KおよびKAのキー仕様詳細はP.1658をご覧ください。

☑ リテーナ取付用タップ穴、ノック穴(下穴、仕上げ穴)加工詳細仕様はP.516をご覧ください。

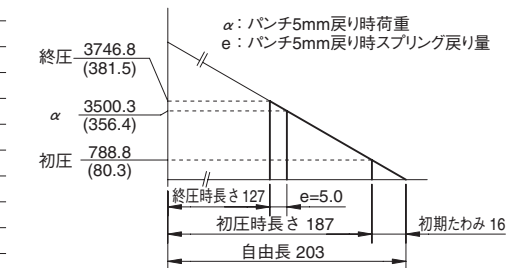
Order **KGSP150 - 30 - KA**

Table of Components

No.	Description	Qty	Material and Remark
①	Cam Holder	1	FC250
②	Cam Slider	1	FC250
③	Cam Driver	1	FC250
④	Spring Guide Pin	1	S45C(1045)
⑤	Spring Guide Block	1	SS400(1020)
⑥	Washer	1	FC250
⑦	Coil Spring	1	TJL50-203
⑨	Bracket	1	SS400(1020)
⑩	Heel Plate	1	Bronze with Graphite
⑪	Driver Plate	1	Bronze with Graphite
⑫	Stopper	2	Urethane/SS400
⑬	Positive Return Follower	1	S45C(1045)
⑭	Upper Plate	2	S45C(1045)
⑮	Lower Plate	4	Bronze with Graphite
⑯	Slide Plate	2	Bronze with Graphite
⑰	Roller	2	S45C(1045)
⑱	Bushing	2	Bronze with Graphite
⑲	Shaft	2	S45C(1045)
⑳	Roller Cam	2	S45C(1045)
㉑	Back Up Plate	1	S45C(1045)
㉓	Lower Slide Plate	4	S45C(1045)
㉔	Wear Plate	1	S45C(1045)

■スプリング線図(パンチ戻り量5mm時の荷重)

- 使用スプリング TJL50-203 (1個)
- ばね定数 49.3N/mm (5.02kgf/mm)
- スプリング耐久回数目安 30万回



⚠ 組み立て用のボルト、ノックピン、ワッシャは表示していません。