

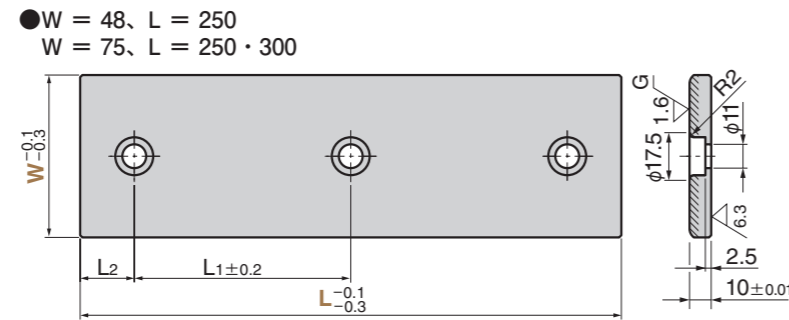
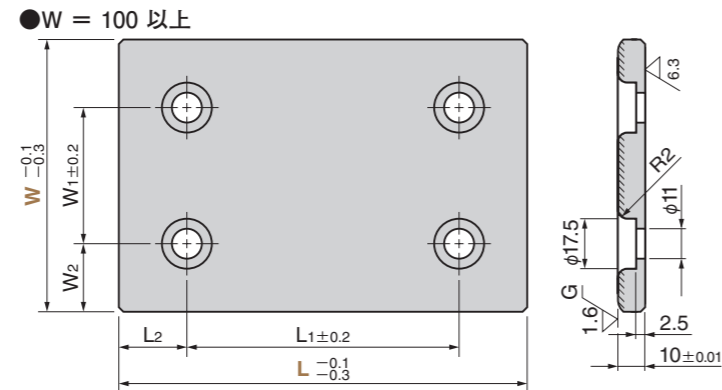
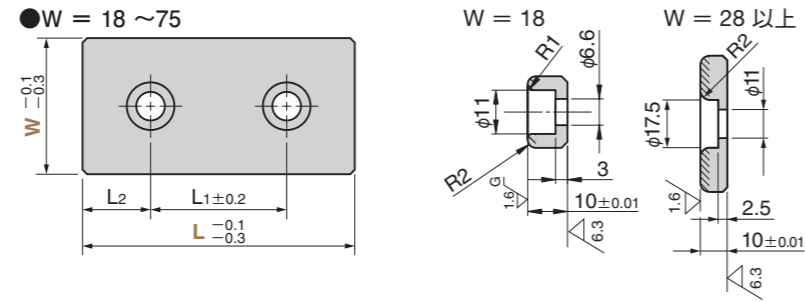
オイルレススライドプレート

銅系粉末焼結タイプ
板厚10mm

SO#220



TWX

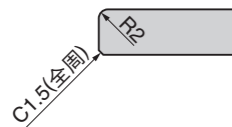


TWXT (焼結2穴タイプ)

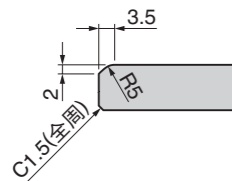
● スライド方向



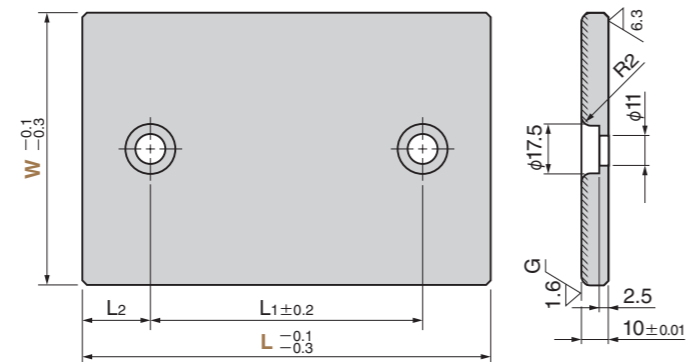
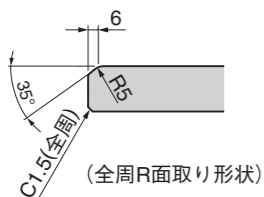
● W = 18 · 28



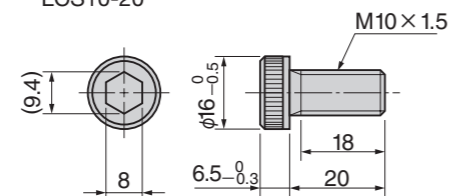
● W = 38 · 48 · 58



● W = 75 以上



● 付属品特殊低頭取付ボルト (LCS 規格)
LCS10-20



※ W = 18 の時は付属しません

材質 銅系粉末焼結 (SO#220)
///// 部焼結層
厚さ1.2mm 以上
S45C (ベースプレート)
付属品 特殊低頭取付ボルト

W ₁	W ₂	L ₁	L ₂	Catalog No.	W	L	
						TWX	TWXT
		45	15			75	
		50			18*	100	
		75	25			125	
		100				150	
		45	15			75	
		50			28	100	
		75	25			125	
		100				150	
		45	15			75	
		50			38	100	
		75	25			125	
		100				150	
		45	15			75	
		50			TWX	100	
		75	25			125	
		100				150	
		45	15			75	
		50			58	100	
		75	25			125	
		100				150	
		25				75	
		45	15			100	
		50				125	
		75	25			150	
		100			75	200	
		100				250	
		100	50			300	
		50				100	100
		75				125	125
50	25	100	25		100	150	150
		150				200	200
		200				250	250
			50			300	—
75		75			TWX	125	125
		100			TWXT	150	150
		150	25			200	200
50	37.5	200				250	250
			50			300	—
		100				150	150
100	25	150	25		150	200	200
		200				250	250

* TWX18 はボルトが附属していません。

* W₁ · W₂は TWX (W = 100 以上) のみの寸法です。

Order **Catalog No.** TWX **W** 28 **L** 125

■ 使用範囲

給油条件	環境条件	許容最高面圧 P N/mm ²	許容最高速度 V m/min	許容最高 PV 値 N/mm ² · m/min	使用温度範囲 °C
無給油	大気中	50	30	100	-40 ~ +120
定期給油 (脂)		75	60	150	

■ 物性

比重	硬さ HRM	圧縮強度 N/mm ² (0.2%耐力)	含油率 %
6.2±0.3	70 ~ 90	200 ~ 250	18 以上

■ 特注品のご相談・ご注文も承ります。