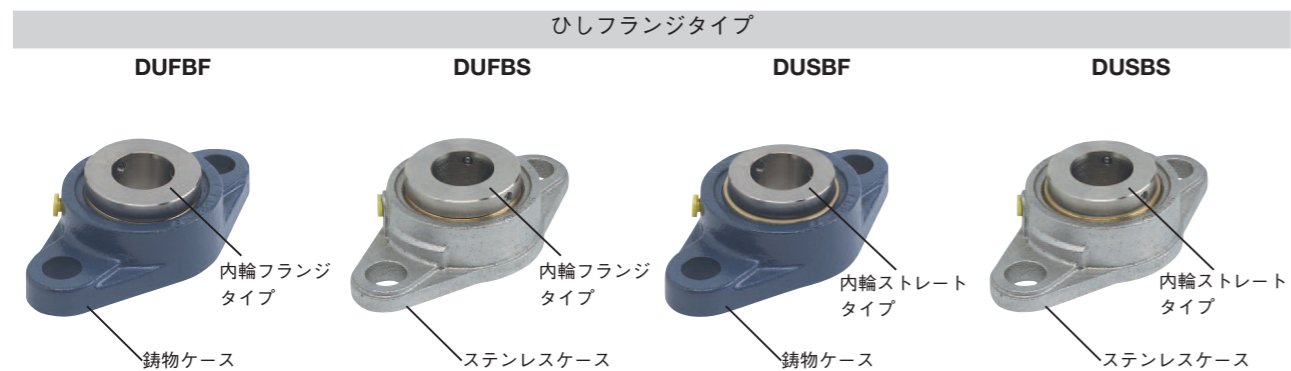
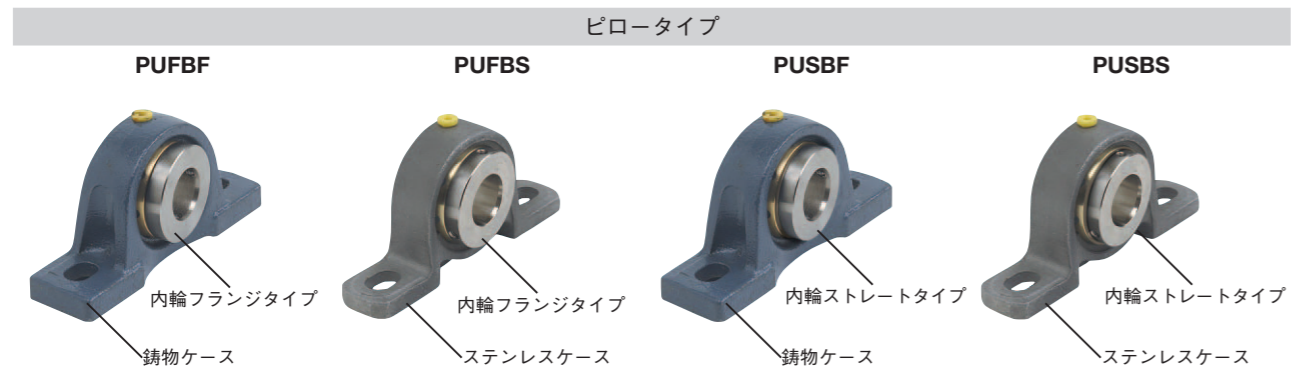


球面ブッシュユニット概要

■ 球面ブッシュユニットの種類と特長

● ケース形状、材質、内輪形状により8タイプの標準ユニットがあります。



▲ 上記以外のケース形状が必要な場合は、営業窓口までお申し出ください。

● 球面ブッシュは内輪がフランジとストレートの2タイプがあります。

フランジタイプ
SBSF

ストレートタイプ
SBSS



● 特長

- ・ 無給油で使用できます。
- ・ 雰囲気温度 - 50℃ ~ + 150℃ で使用できます。(+ 150℃ を超えてご使用の場合、営業窓口までご相談ください)
- ・ 粉塵や砂等が付着しやすい環境でも使用できます。
- ・ 回転運動、揺動運動に使用できます。
- ・ 高荷重、低速での使用に優れています。
- ・ フランジタイプはスラスト荷重を受けられます。
- ・ シャフトに熱処理、表面処理をしなくても使用できます。
- ・ 軸方向の伸び縮みを許容できます。

■ 使用範囲

● ピロータイプの使用範囲（無給油、大気中、常温の場合の使用範囲です）

ケース材質	ケース番号	軸径 (d)	最大ラジアル荷重 W (N)	最高回転数 N (rpm)	許容 W・N 値 (N・rpm)	使用温度 (°C)	調芯角度 (°)
ねずみ鋳鉄ケース	204	20	20000	170	9.5×10 ⁵	- 50 ~ 150	7
	205	25	23700	145	10.8×10 ⁵		6
	206	30	27500	115	12.7×10 ⁵		7
	207	35	32500	95	14.7×10 ⁵		6
	208	40	37500	80	15.2×10 ⁵		
	209	45	42500	70	15.2×10 ⁵		
	210	50	43500	65	15.9×10 ⁵		
ステンレスケース	204	20	26500	170	9.5×10 ⁵	- 50 ~ 300	7
	205	25	31500	145	10.8×10 ⁵		6
	206	30	36500	115	12.7×10 ⁵		7
	207	35	43000	95	14.7×10 ⁵		6
	208	40	43500	80	15.2×10 ⁵		
	209	45	43500	70	15.2×10 ⁵		
	210	50	43500	65	15.9×10 ⁵		

* 内輪フランジタイプのスラスト荷重は上表のラジアル荷重の1/10を目安としてください。

● ひしフランジタイプの使用範囲（無給油、大気中、常温の場合の使用範囲です）

ケース材質	ケース番号	軸径 (d)	最大ラジアル荷重 W (N)	最高回転数 N (rpm)	許容 W・N 値 (N・rpm)	使用温度 (°C)	調芯角度 (°)
ねずみ鋳鉄ケース	204	20	5500	170	9.3×10 ⁵	- 50 ~ 150	7
	205	25	7000	145	10.1×10 ⁵		6
	206	30	8500	115	9.7×10 ⁵		7
	207	35	10000	95	9.5×10 ⁵		6
	208	40	11500	80	9.2×10 ⁵		
	209	45	13500	70	9.4×10 ⁵		
	210	50	15000	65	9.7×10 ⁵		
ステンレスケース	204	20	11500	170	9.5×10 ⁵	- 50 ~ 300	7
	205	25	14000	145	10.8×10 ⁵		6
	206	30	17000	115	12.7×10 ⁵		7
	207	35	20000	95	14.7×10 ⁵		6
	208	40	23500	80	15.2×10 ⁵		
	209	45	27000	70	15.2×10 ⁵		
	210	50	30500	65	15.9×10 ⁵		

* 内輪フランジタイプのスラスト荷重は上表のラジアル荷重の1/2を目安としてください。

- ※ 100℃ を超えてご使用の場合は使用範囲が異なります。(下のグラフを参照ください)
- ※ 150℃ 以上でご使用の場合は外輪の仕様が異なります。営業窓口までご連絡ください。
- ※ 150℃ 以上でご使用の場合はステンレスケースのタイプをご使用ください。

● 以下の場合には使用範囲が異なりますので営業窓口までお問い合わせください。

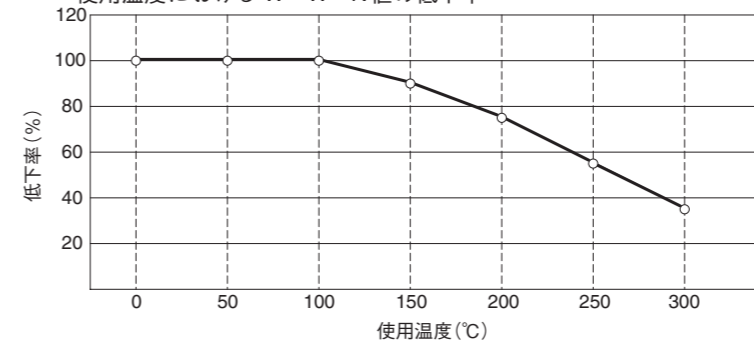
- ※ 負荷荷重方向が下および右図の A または B 方向以外の場合。
- ※ 上表以外の使用環境でご使用の場合。
- ※ 外輪の材質変更の場合。

・ 荷重方向 ピロータイプ

・ 荷重方向 ひしフランジタイプ



・ 使用温度における W W・N 値の低下率



球面ブッシュユニット概要

■ 球面ブッシュユニットご使用にあたって

(1) ユニットの取付、固定方法

- ①軸の所定の位置にユニットを挿入してください。
- ②内輪と軸を止めねじで固定してください。
- ③ケースをボルトで固定してください。

- ⚠ ・ユニット設置の環境、使用条件が使用範囲を満たしているかご確認ください。
 - ・取付面に異物や段差がないようご注意ください。
 - ・3個以上でご使用の場合は軸の芯出しを十分に行ってください。(±0.25 mm以内としてください)

(2) 軸と内輪の固定方法

- ①内輪つば部2ヶ所の止めねじで軸と内輪を固定してください。止めねじは1ヶ所につき2個付属しています。
- ②手前の止めねじをはずし、奥にある止めねじで軸と内輪を2ヶ所均等に締めて固定し、はずした止めねじを再度取付け、緩み止めにしてください。(ストレートタイプの止めねじは1ヶ所1個です)
- ③振動や衝撃が作用する箇所で使用する場合は、軸の止めねじ位置にヤスリやキリモミ等で座を設けてください。

(3) スラスト荷重がかかる場合

- ①スラスト荷重がかかる場合、フランジタイプの内輪をご使用ください。外輪片側面に固体潤滑剤を埋設しています。
- ②フランジタイプをご使用の際は、フランジ部と側面固体潤滑剤埋設面が合うように組み合わせてください。

(4) 給脂について

外輪にグリース溝を設けています。給脂することで耐摩耗性が向上し、耐久性も伸びます。

(5) 軸の精度、設計について

推奨相手軸公差はg6です。内輪と外輪が摺動するため、特に軸材質、硬さは問いません。軸の熱処理表面処理も不要です。

(6) 熱が作用する場合の対策

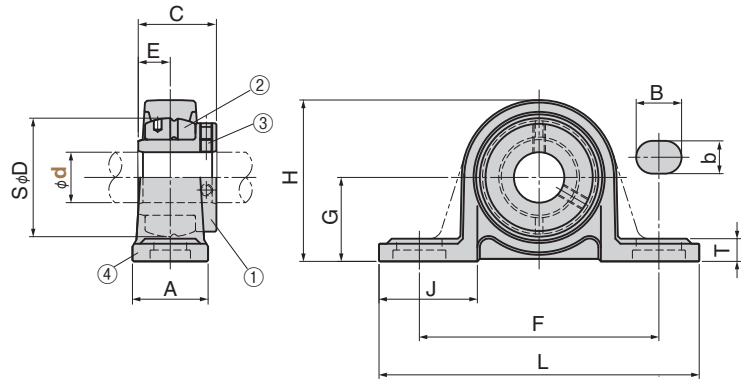
高温で使用する場合、軸が熱膨張（スラスト方向）します。内輪にフランジタイプのものをご使用の場合フランジ部を外側に配置することを推奨します。

球面ブッシュユニット

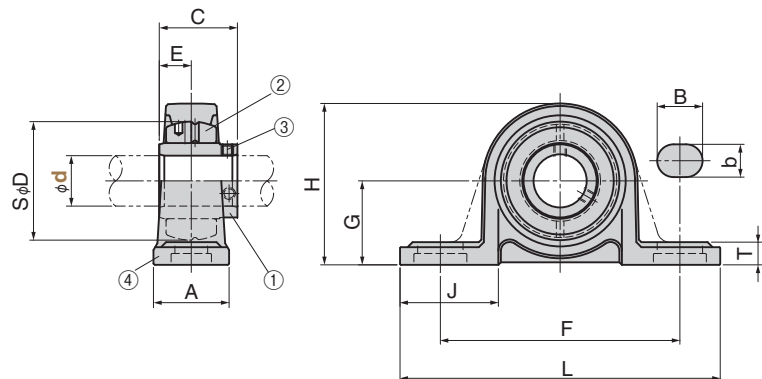
ピロータイプ



内輪フランジブッシュ
PUFBF (ねずみ鋳鉄ケース)
PUFBS (ステンレスケース)



内輪ストレートブッシュ
PUSBF (ねずみ鋳鉄ケース)
PUSBS (ステンレスケース)



- ▲ グリースニップルが付属しています。
- ▲ 外輪回り止めピン (SUJ2、1個) が付属しています。

構成部品表

No.	名称	数	材質、備考
①	内輪	1	S45C 無電解ニッケルメッキ
②	外輪	1	銅合金オイルレス加工 (SO#50SP2)
③	六角穴付止めねじ	4	SCM435 (ストレートブッシュは2ヶ)
④	ケース	1	ねずみ鋳鉄 (FC200) ステンレス (SCS13)

A	C	E	D	L	F	H	G	J	T	B	b	取付 ボルト	ケース 番号	Catalog No.	d
38 (30)	31.0	12.7	47	127	95	64 (63)	33.3	38 (42)	13 (11)	18	13	M10	204		20
38 (30)	34.0	14.3	52	140	105	71 (69)	36.5	43 (46)	13 (12)	18 (19)			205		25
48 (36)	38.1	15.9	62	165	121	84 (81)	42.9	53 (54)	15 (13)				206	内輪フランジブッシュ	30
48 (38)	42.9	17.5	72	167	127	93 (91)	47.6	51	16 (14)			M14	207	PUFBF PUFBS 内輪ストレートブッシュ	35
54 (40)	49.2		80	184	137	98 (97)	49.2	57 (60)	17 (14)	21	17		208	PUSBF PUSBS	40
54 (40)	49.2	19.0	85	190	146	106 (104)	54.0	60 (61)	17 (15)				209		45
60 (45)	51.6		90	206	159	113 (111)	57.2	63 (65)	19 (16)	22	20	M16	210		50

* () 内数値はステンレスケースの場合です。



Order

Catalog No.

PUFBF

d

30

▲ ステンレスケース (PUFBS・PUSBS) の場合 受注生産 となります。