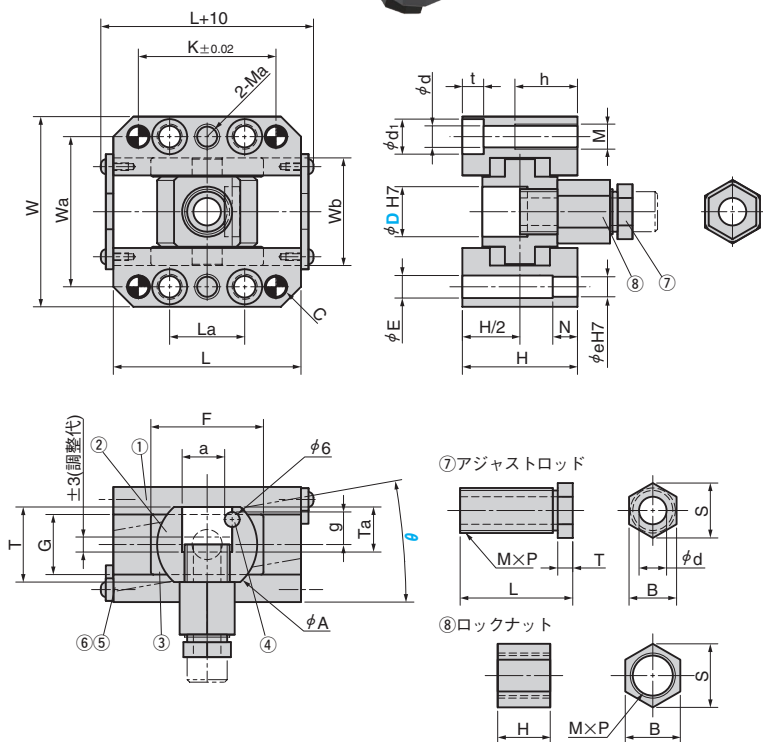
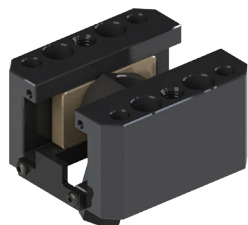


KOCUM



* ⑤ロックプレートは必要に応じて取りはずしてご使用ください。

■構成部品表

No.	名称	数	材質、備考
①	ガイドレール	2	S45C
②	傾斜ピンホルダ	1	S45C
③	スライドプレート	2	銅合金 オイルレス加工
④	回り止めピン	1	SK5M
⑤	ロックプレート	2	SS400
⑥	六角穴付ボタンボルト	4	SCM435
⑦	アジャストロッド	1	S45C
⑧	ロックナット	1	S45C

D	W	Wa	L	La	K	Ma	Wb	C	d	d1	t	h	M	e	E	H
16	64	50	70	25	50	M 8	36	6	6.6	11	6.5	20	M 8	6	6.8	40
20	76	60	75	30	55	M10	43	8	8.6	14	8.5	25	M10	8	8.5	46
25	81	65	85	40	65	M10	48	8	8.6	14	8.5	25	M10	8	8.5	48
30	88	72	100	50	80	M10	55	8	8.6	14	8.5	25	M10	8	8.5	54

D	T	G	F	A	a	g	Ta	N
16	24	24	45	30	13	10	15	10
20	30	24	45	40	17	13	18	15
25	35	26	50	45	22	14	20.5	15
30	38	30	60	50	27	15	22	15

D	⑦ アジャストロッド				⑧ ロックナット			
	M×P	L	T	d	S	B	H	
16	M14×1.5	42	6	9	16.2	14	21	19.6
20	M18×1.5	45	6	11	21.9	19	21	25.4
25	M22×1.5	49	7	13	25.4	22	21.5	31.2
30	M27×1.5	55	7	13	31.2	27	26	37.0

Catalog No.	D	θ 指定 1° 単位
KOCUM	16	0°~10°
	20	
	25	
	30	

Order	Catalog No.	D	θ
	KOCUM	25	0

Option	オプションコード	仕様
	G	幅方向 (Wb) に対して 0.1~0.2 のガタを設けます。

☞ 0.1~0.2 のガタはノック穴間ピッチ ±0 の場合です。詳細は P.62 をご覧ください。

☞ Order **KOCUM 25-0-G**