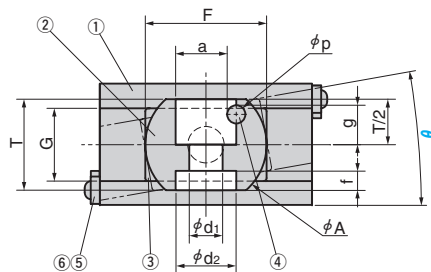
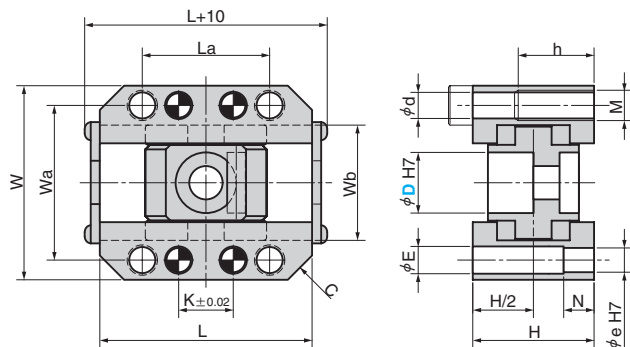


RCSUF



\* ⑤ロックプレートは必要に応じて取りはずしてご使用ください。

■構成部品表

No.	名称	数	材質、備考
①	ガイドレール	2	S45C
②	傾斜ピンホルダ	1	S45C
③	スライドプレート	2	銅合金 オイルレス加工
④	回り止めピン	1	SK5M
⑤	ロックプレート	2	SS400
⑥	六角穴付ボタンボルト	4	SCM435
⑦	六角穴付きボルト	4	SCM435 (付属品)
⑧	ノックピン	4	SUJ2 (付属品)

D	W	Wa	L	K	La	Wb	C	d	M	h	e	E	H	N
10	45	36	50	16	30	26	3	3.5	M 5	14	5	6	28	10
12	51	40	60	20	40	29	4	6.6	M 8	20	6	6.6	35	10
16	54	44	65	18	38	33	8	6.6	M 8	20	6	6.8	35	10
20	64	51	70	18	42	38	8	8.6	M10	25	8	8.5	40	15
25	70	58	80	20	45	45	10	8.6	M10	25	8	8.5	44	15
30	78	64	100	40	70	51	8	8.6	M10	25	8	8.5	54	10
35	92	75	115	50	85	58	8	10.6	M12	30	10	11	60	15
40	100	82	125	50	85	66	8	10.6	M12	30	10	11	65	15

■H寸法 (11° ≤ θ ≤ 20°)

D	T	G	F	A	p	a	g	d <sub>1</sub>	d <sub>2</sub>	f	H寸法 (11° ≤ θ ≤ 20°)		
											D	11° ~ 15°	16° ~ 20°
10	16	17	28	20	3	8.5	6.5	6	10	3	10	—	—
12	20	20	36	25	4	10	8	7	12	5	12	—	—
16	24	20	40	30	6	13	10	9	16	6	16	41	48
20	30	24	40	40	6	17	13	11	20	7	20	47	55
25	35	26	45	45	6	22	14	14	25	9.5	25	52	61
30	38	30	55	50	6	27	15	14	25	9	25	62	72
35	40	34	70	55	8	31	15	14	25	10	25	70	82
40	43	38	70	60	8	36	16	18	32	11.5	32	78	90

Catalog No.	D	θ 指定 1° 単位
RCSUF	10	0° ~ 5°
	12	
	16	
	20	0° ~ 20°
	25	
	30	
	35	
	40	

Order **Catalog No.** RCSUF **D** 30 - **θ** 12

Option **オプションコード** G **仕様** 幅方向 (Wb) に対して 0.1 ~ 0.2 のガタを設けます。

☑ 0.1 ~ 0.2 のガタはノック穴間ピッチ ±0 の場合です。詳細は P.62 をご覧ください。

Order **RCSUF 30-12-G**