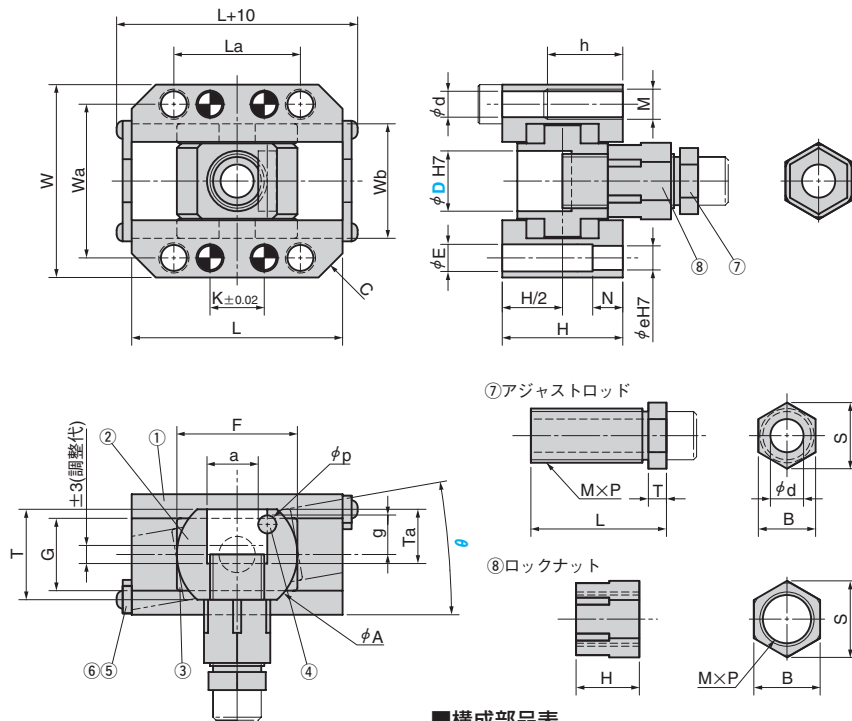


RCSUM



■構成部品表

No.	名称	数	材質、備考
①	ガイドレール	2	S45C
②	傾斜ピンホルダ	1	S45C
③	スライドプレート	2	銅合金 オイルレス加工
④	回り止めピン	1	SK5M
⑤	ロックプレート	2	SS400
⑥	六角穴付ボタンボルト	4	SCM435
⑦	アジャストロッド	1	S45C
⑧	ロックナット	1	S45C
⑨	ノックピン	4	SUJ2 (付属品)
⑩	六角穴付ボルト	1	SCM435 (付属品)

* ⑤ロックプレートは必要に応じて取りはずしてご使用ください。

D	W	Wa	L	K	La	Wb	C	d	M	h	e	E	H	N
16	54	44	65	18	38	33	8	6.6	M8	20	6	6.8	35	10
20	64	51	70	18	42	38	8	8.6	M10	25	8	8.5	40	15
25	70	58	80	20	45	45	10	8.6	M10	25	8	8.5	44	15
30	78	64	100	40	70	51	8	8.6	M10	25	8	9	54	10
35	92	75	115	50	85	58	8	10.6	M12	30	10	11	60	15
40	100	82	125	50	85	66	8	10.6	M12	30	10	11	65	15

■H寸法 (11° ≤ θ ≤ 20°)

D	T	G	F	A	p	a	g	Ta	D	11°~15°	16°~20°
16	24	20	40	30	6	13	10	15	16	41	48
20	30	24	40	40	6	17	13	18	20	47	55
25	35	26	45	45	6	22	14	20.5	25	52	61
30	38	30	55	50	6	27	15	22	30	62	72
35	40	34	70	55	8	31	15	23	35	70	82
40	43	38	70	60	8	36	16	24.5	40	78	90

D	M×P	⑦ アジャストロッド					⑧ ロックナット		
		L (注)	T	d	S	B	H (注)	S	B
16	M14×1.5	42(50)	6	9	16.2	14	21(28)	19.6	17
20	M18×1.5	45(54)	6	11	21.9	19	21(29)	25.4	22
25	M22×1.5	49(59)	7	13	25.4	22	21.5(30.5)	31.2	27
30	M27×1.5	54(64)	7	13	31.2	27	25(35)	37	32
35	M30×1.5	58(68)	7	13	37	32	28(38)	41.6	36
40	M36×1.5	60.5(70.5)	7	17	43.9	38	29(39)	47.3	41

(注) L、H欄の()内数値は、θが11°以上の場合の寸法です。

Catalog No.	D	θ 指定1°単位
RCSUM	16	0°~20°
	20	
	25	
	30	
	35	
40		



Order

Catalog No. **RCSUM** D **25** - θ **10**



Option

オプションコード	仕様
G	幅方向 (Wb) に対して0.1~0.2のガタを設けます。

⑩ 0.1~0.2のガタはノック穴間ピッチ ±0 の場合です。詳細は P.62 をご覧ください。



Order **RCSUM 25-10-G**