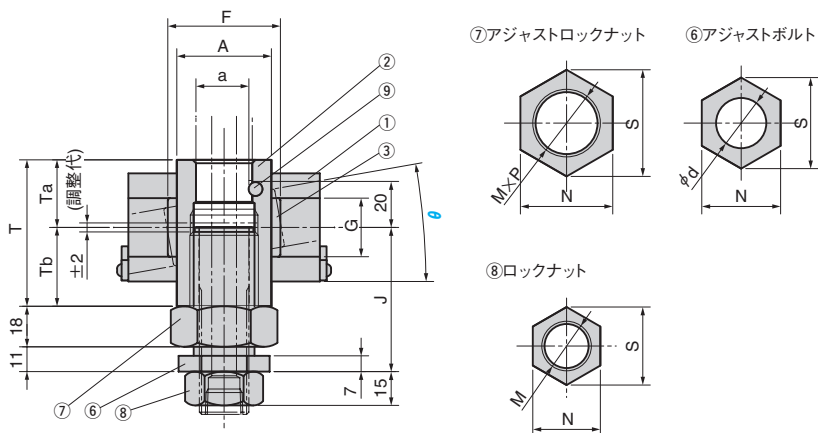
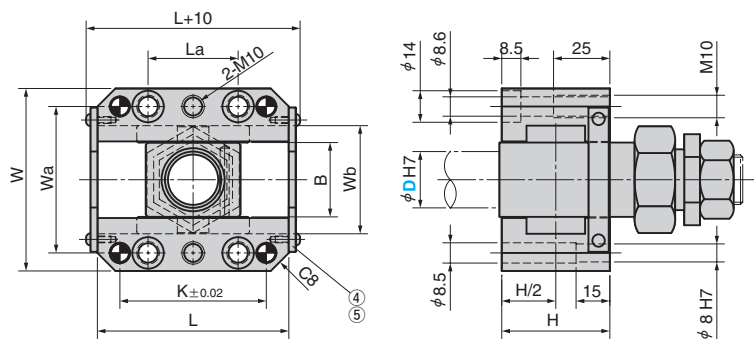


KOCUMR



## ■構成部品表

No.	名称	数	材質、備考
①	ガイドレール	2	S45C
②	傾斜ピンホルダ	1	S45C
③	スライドプレート	2	銅合金 オイルレス加工
④	ロックプレート	2	SS400
⑤	六角穴付ボタンスボルト	4	SCM435

No.	名称	数	材質、備考
⑥	アジャストボルト	1	S45C
⑦	アジャストロックナット	1	S45C
⑧	ロックナット	1	S45C
⑨	回り止めピン	1	SK5M

D	W	Wa	L	K	La	B	Wb	H	A	a	T	Ta	Tb	F	G	J
25	81	65	85	65	40	33	48	48	40	23.5	60	26	34	50	26	63
30	88	72	100	80	50	38	55	54	47	28.5	67	29	38	60	30	67

⑥アジャストボルト			⑦アジャストロックナット			⑧ロックナット			
D	N	S	d	M×P	N	S	M	N	S
25	35	40.4	22.3	M30×P1.5	41	47.3	M22×1.5	32	37.0
30	38	43.9	27.3	M36×P1.5	46	53.1	M27×1.5	34	39.3

Catalog No.	D	θ 指定 1° 単位
KOCUMR	25	0°~10°
	30	



Order

Catalog No.	D	θ
KOCUMR	25	6



Option

オプションコード	仕様
G	幅方向 (Wb) に対して 0.1~0.2 のガタを設けます。

☑ 0.1~0.2 のガタはノック穴間ピッチ ±0 の場合です。  
詳細は P.62 をご覧ください。



Order

KOCUMR 25-6-G



☑ 専用の冷却穴付き傾斜ピンの規格は P.85 をご覧ください。