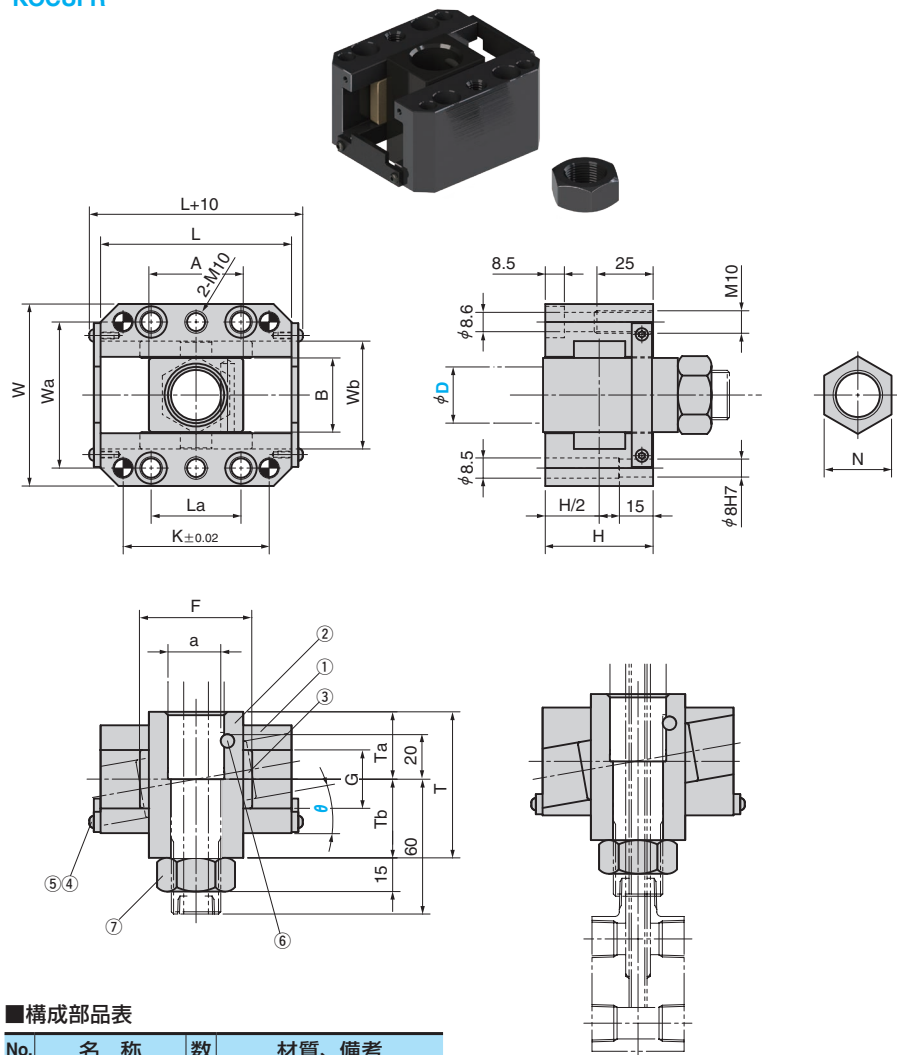


KOCUFR



■構成部品表

| No. | 名称 | 数 | 材質、備考 |
|-----|------------|---|-------------|
| ① | ガイドレール | 2 | S45C |
| ② | 傾斜ピンホルダ | 1 | S45C |
| ③ | スライドプレート | 2 | 銅合金 オイルレス加工 |
| ④ | ロックプレート | 2 | SS400 |
| ⑤ | 六角穴付ボタンボルト | 4 | SCM435 |
| ⑥ | 回り止めピン | 1 | SK5M |
| ⑦ | ロックナット | 1 | S45C |

| D | W | Wa | L | K | La | B | Wb | H | A | a | T | Ta | Tb | F | G | N |
|----|----|----|-----|----|----|----|----|----|----|------|----|----|----|----|----|----|
| 25 | 81 | 65 | 85 | 65 | 40 | 33 | 48 | 48 | 40 | 23.5 | 60 | 26 | 34 | 50 | 26 | 32 |
| 30 | 88 | 72 | 100 | 80 | 50 | 38 | 55 | 54 | 47 | 28.5 | 67 | 29 | 38 | 60 | 30 | 34 |

| Catalog No. | D | θ 指定 1° 単位 |
|-------------|----------|---------------|
| KOCUFR | 25 30 | 0°~10° |



Order

| Catalog No. | D | θ |
|-------------|----|---|
| KOCUFR | 25 | 0 |



Option

| オプションコード | 仕様 |
|----------|-----------------------------------|
| G | 幅方向 (Wb) に対して 0.1 ~ 0.2 のガタを設けます。 |

0.1 ~ 0.2 のガタはロック穴間ピッチ ±0 の場合です。
詳細は P.62 をご覧ください。



Order

KOCUFR 25-0-G



専用の冷却穴付き傾斜ピンの規格は P.85 をご覧ください。