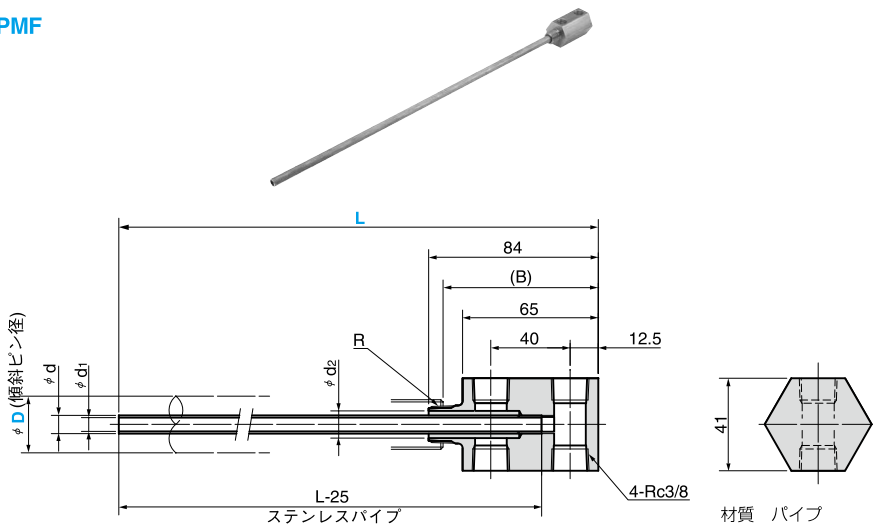


冷却用

# マニホールドセット

MANIFOLDS SET

KPMF



材質 パイプ  
SUS304  
マニホールド  
C3604

d	d <sub>1</sub>	d <sub>2</sub>	(B)	R	Catalog No.	D	L 指定 1mm 単位
8	5	12	72	3/8	KPMF	25	300 ≤ L ≤ 1200
12	9	15	75	1/2		30	



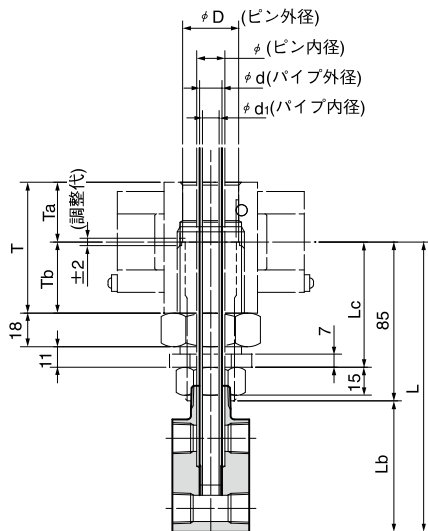
Order

Catalog No. **KPMF**    D **25** - L **920**

■ご使用にあたって  
マニホールド使用時の各部の寸法は右図、下表を参照ください。

D	L	L <sub>b</sub>	L <sub>c</sub>	T	T <sub>a</sub>	T <sub>b</sub>
25	157	72	63	60	26	34
30	160	75	67	67	29	38

D	ピン内径	d	d <sub>1</sub>
25	11	8	5
30	15	12	9



ルーニアリア開通部品