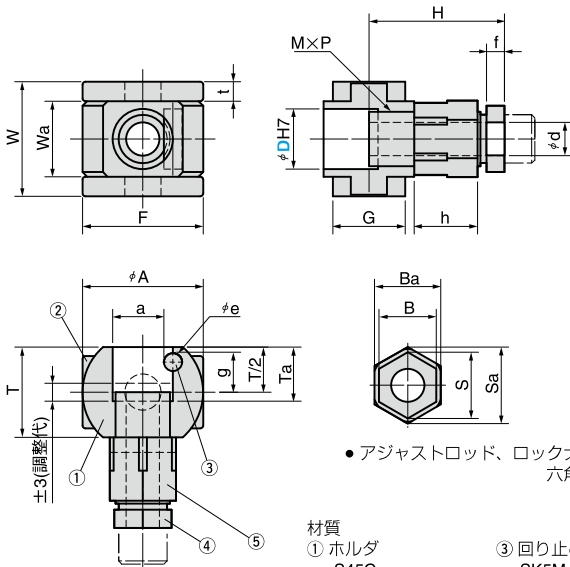


RCPHM



● アジャストロッド、ロックナット
六角寸法

材質

- ① ホルダ S45C
- ② スライドプレート 銅合金
オイルレス加工
- ③ 回り止めピン SK5M
- ④ アジャストロッド S45C
- ⑤ ロックナット S45C

D	W	Wa	F	t	M×P	H	f	h	G	A	a	T	g	Ta	e	S	B	Sa	Ba
16	33	20	40	6.5	M14×1.5	42	6	21	20	30	13	24	10	15	6	16.2	14	19.6	17
20	38	25	40	6.5	M18×1.5	45	6	21	24	40	17	30	13	18	6	22.0	19	25.4	22
25	45	30	45	7.5	M22×1.5	49	7	21.5	26	45	22	35	14	20.5	6	25.4	22	31.2	27
30	51	36	60	7.5	M27×1.5	54	7	25	30	50	27	38	15	22	6	31.2	27	37.0	32
35	58	42	62	8	M30×1.5	58	7	28	34	55	31	40	15	23	8	37.0	32	41.6	36
40	66	49	70	9	M36×1.5	60.5	7	29	38	60	36	43	16	24.5	8	43.9	38	47.3	41

Catalog No.	D
	16
	20
RCPHM	25
	30
	35
	40



Order

Catalog No. D

RCPHM

40