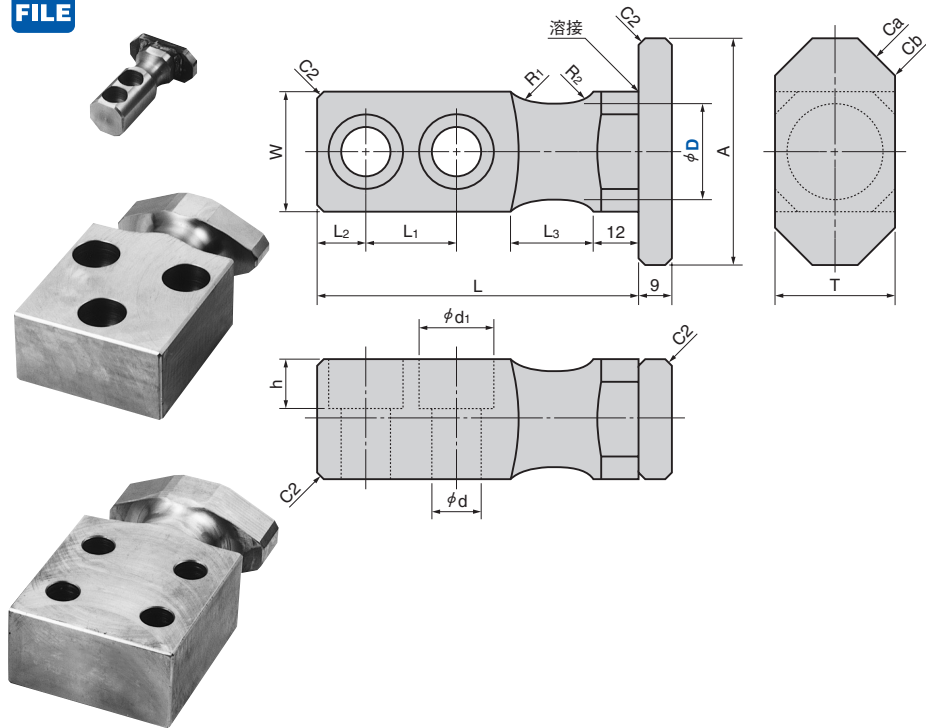


吊りフック

HOOKS

THH25~50

CAD
FILE

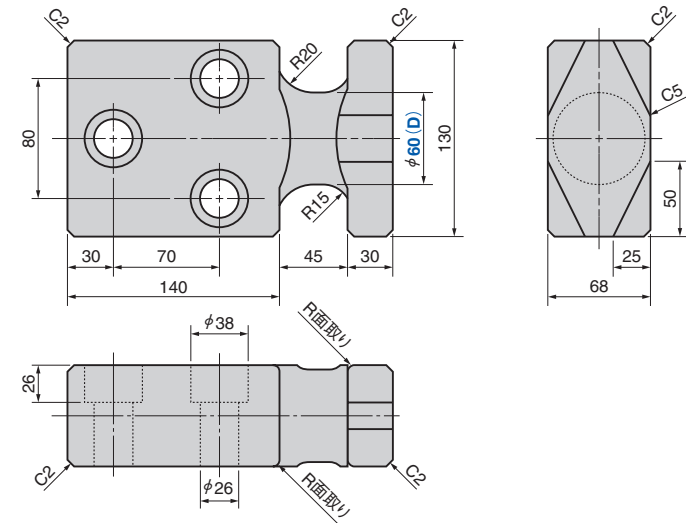


▲ 取付ボルト締付け後、フックを型本体に全周溶接して取付けてください。

Catalog No.	D	A	L	L1	L2	L3	W	R1	R2	d	d1	h	T	Ca	Cb	許容荷重 kgf/1P
THH	25	60	85	24	13	22	32	15	10	13	20	13	32			800
	32	80	120	44	16	32	40			18	26	18	40	10	2	1500
	40	90	140	52	18	40	50	20	12	22	32	22	50			2400
	50	120	160	59	22	45	60			26	38	26	60	20	5	3500

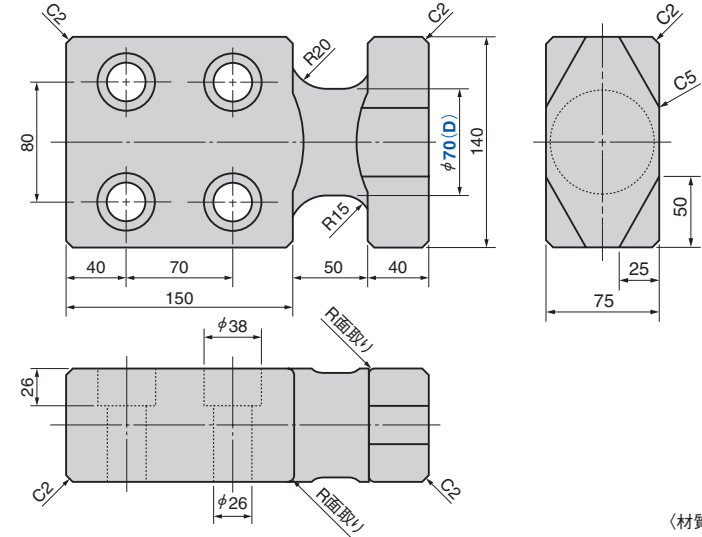
THH60

CAD
FILE



THH70

CAD
FILE



〈材質〉SS400

Catalog No.	D	許容荷重 kgf/1P
THH	60	6000
	70	8000



Order

Catalog No.	D
THH	60