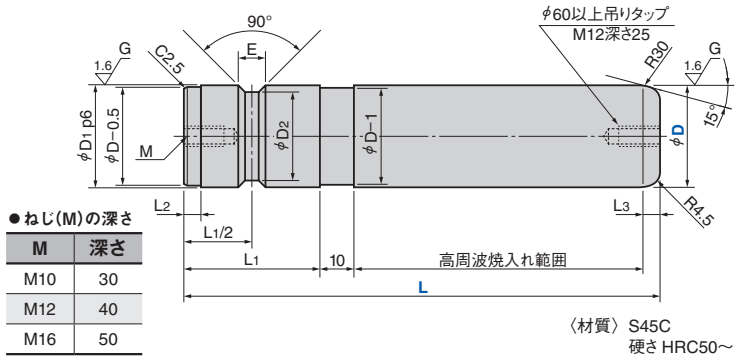


ガイドポスト

GUIDE POST

SGP

CAD
FILE



Catalog No.	D	L	D 公差		D1 p6	D2	L1	L2	L3	E	M	
SGP	25	80	25		25	21	30				10	
		100										
		120										
		140										
	30	160	30		30	26	40	5	5	8		
		100										
		120										
		140										
	40	160	40	-0.005 -0.015	40	36	50					12
		180										
		200										
		120										
	50	140	50		50	45	70					10
		160										
		180										
		200										
	60	250	60	-0.010 -0.020	60	55	90					
		300										
		350										
		250										
	65	300	65		65	60	100		10	10		
		350										
		250										
		300										
80	300	80	-0.010 -0.025	80	75	120				12	16	
	350											
	400											
	300											
100	350	100		100	95	150						
	400											



Catalog No. D -