

ガイドブッシュ オイルレスプレーンタイプ

GUIDE BUSH

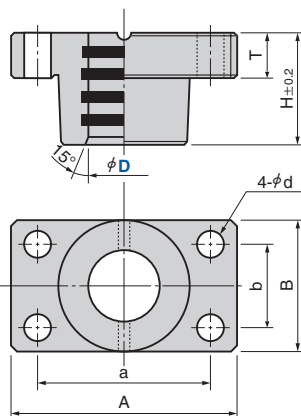


取付ボルト(4ヶ)、ノックピン(2ヶ)付属

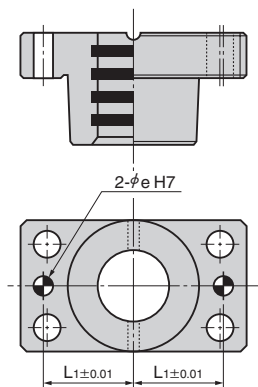
●付属品

D	六角穴付ボルト	ノックピン
25	M8x35	φ 8x30
32	M10x40	
38	M10x45	φ 10x40
50	M12x50	
60	M16x60	φ 13x50
80	M20x75	φ 16x60

SGRB



SGRBN (ノック穴付)



〈材質〉SO#50F

Catalog No.	D 公差	A	a	B	b	H	T	d	L1	e H7	
SGRB	25	+0.041 +0.031	84	66	48	30	45	9	33	8	
	32	+0.047 +0.037	100	76	58	36	50				
	38	+0.049 +0.037	130	100	75	44	60	11	50		+0.015 0
SGRBN	50	+0.052 +0.037	155	125	90	60	85	14	62.5	10	
	60	+0.061 +0.043	190	150	120	80	100				30
	80	+0.063 +0.043	230	180	150	110	130	35	22		95



Order

Catalog No.	D	Option
SGRB	38	
SGRB	38	- W



Option

オプションコード	仕様
W	ガイドブッシュにハイトブロック取付用のタップ穴加工を行います。
BM	ガイドブッシュに吊りボルト用のタップ穴加工を行います。(D=25~50のみ)
RB	ガイドブッシュを逆取付けタイプに変更します。

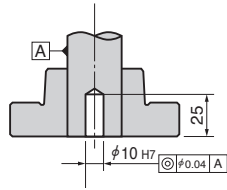
▶ オプション詳細P.69~P.70参照。

オプション

ALTERATIONS

■センターノック穴加工

-C

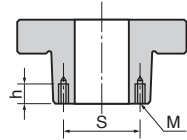


-C

ガイドポストのセンターに位置決め用のノック穴加工を行います。

■ハイトブロック取付タップ穴加工

-W



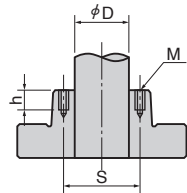
-W

ガイドブッシュにハイトブロック取付用のタップ穴加工を行います。

-M (φ25, φ32)

ガイドホルダにハイトブロック取付用のタップ穴加工を行います。

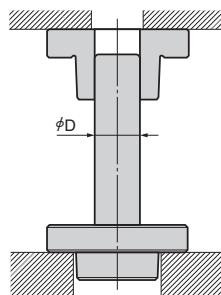
-M



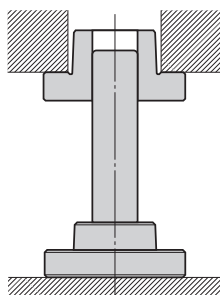
D	M	h	S
25	4	12	37
32	4	12	45
38	5	15	60
50	6	15	72
60	8	20	92
80	8	20	116

■ホルダ・ブッシュ逆タイプ加工

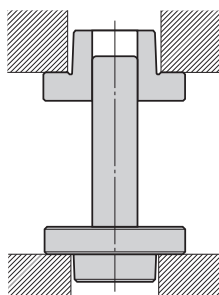
-RH



-RB



-RHB



-RH

ガイドホルダのフランジ部を平面加工し、逆取付けタイプにします。

-RB

ガイドブッシュのフランジ部を平面加工し、逆取付けタイプにします。

-RHB

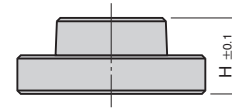
ガイドホルダ、ガイドブッシュともに逆取付けタイプにします。

●型高さを低くできる寸法

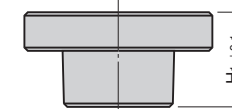
D	RH	RB
25	10	25
32	20	30
38	25	35
50	40	60
60	45	70
80	65	95

■ホルダ・ブッシュ高さの精度加工

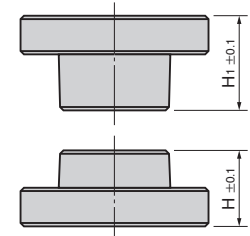
-HK



-BK



-HBK



-HK

ガイドホルダの高さを±0.1にて精度加工します。

-BK

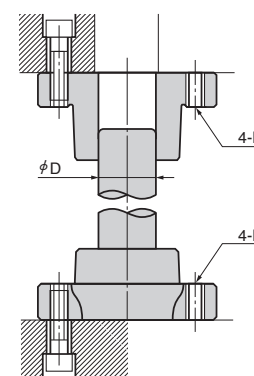
ガイドブッシュの高さを±0.1にて精度加工します。

-HBK

ガイドホルダ、ガイドブッシュの高さを±0.1にて精度加工します。

■取付ボルト用タップ穴加工 (φ25, φ32, φ38, φ50)

-BM



-BM

ガイドブッシュに吊りボルト用のタップ穴加工を行います。

-HM

ガイドホルダに引っ張りボルト用のタップ穴加工を行います。

-HM

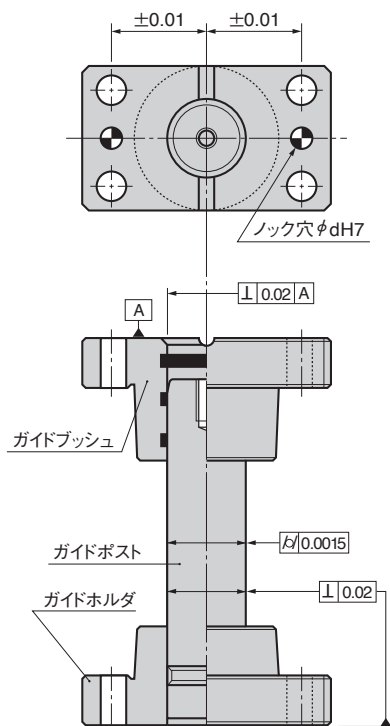
D	M
25	8
32・38	10
50	12

ガイドポストセット【概要】

OUTLINE OF GUIDE POST SET

■ガイドポストセットの製品精度

ガイドポストセットの製品精度は、金型の寿命およびその金型で生産されるプレス部品の精度に大きく影響を及ぼします。SANKYOのガイドポストセットは下記のように十分な品質管理体制のもと、高い精度で製作されています。



■製品精度

	ガイドブッシュ	ガイドポスト	ガイドホルダ
真円度	1 μ 以内	1 μ 以内	—
円筒度	2 μ 以内	1.5 μ 以内	—
面あらし	0.4a	0.2a	0.4a
組み立て直角度	0.02/100mm ガイドブッシュ底面とガイドブッシュ内径面との直角度		—
	—	0.02/100mm ガイドホルダ底面とガイドポスト中心との直角度	