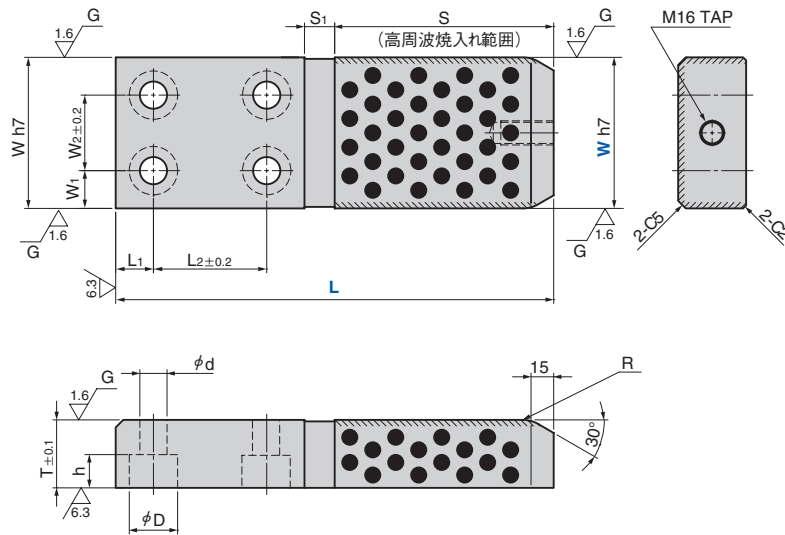


ガイドバー 座ぐり穴タイプ

GUIDE BAR

GBSZ

CAD
FILE



●スライド方向
↔

〈材質〉SO#50S45C
////部高周波焼入れ
硬さ HRC40~

Catalog No.	W	L	W	h7	W ₁	W ₂	L ₁	L ₂	S	S ₁	D	d	h	T
GBSZ	125	330	125	h7 0 -0.040	30	65	30	100	145	25	39	22	27	45
		360							175					
		390							205					
	150	390	150	90	125	175	30	205	235					
		420				205								
		450				235								



Order

Catalog No. W - L
GBSZ 125 - 360