

ガイドバー【概要】

ウェアプレートタイプ

OUTLINE OF GUIDE BAR

■ガイドバーウェアプレートタイプGBTP/GBTXについて

- ・摺動面にウェアプレートを採用することで取り外しが可能です。
- ・ウェアプレートを取り外し、金型とのクリアランス調整を容易に行うことができます。
- ・ウェアプレートを交換することができ、メンテナンス性に優れた製品となっています。

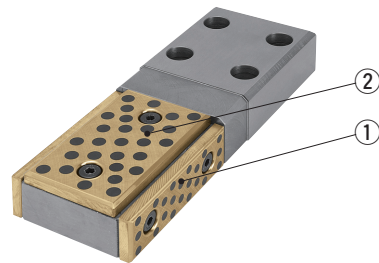
■精度の調整について

- ・ウェアプレートの取換時には摺動面ではなく裏面を研磨し、シムアップで厚み調整をお願いします。

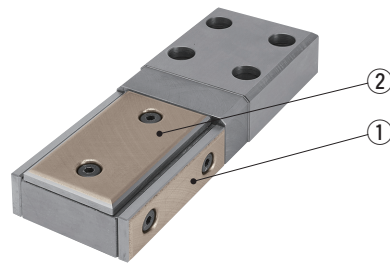
■ウェアプレートの交換について

- ・右表のGBTP (TWP),GBTX (TWX) の型番で注文をお願いします。

〈GBTPウェアプレート取付位置〉



〈GBTXウェアプレート取付位置〉



■ご使用にあたって

- ・シムアップの際は、ウェアプレート用シムプレートSHMS P.123をご利用ください。

■GBTP使用ウェアプレート

Catalog No.	位置	型番	Qty
GBTP100-230	①	TWP38-75	2
	②	TWP75-75	1
GBTP100-280	①	TWP38-125	2
	②	TWP75-125	1
GBTP100-330	①	TWP38-125	2
	②	TWP75-125	1
GBTP100-390	①	TWP38-150	2
	②	TWP75-150	1
GBTP120-230	①	TWP38-75	2
	②	TWP75-100	1
GBTP120-280	①	TWP38-125	2
	②	TWP100-125	1
GBTP120-330	①	TWP38-125	2
	②	TWP100-125	1
GBTP120-390	①	TWP38-150	2
	②	TWP100-150	1
GBTP150-280	①	TWP38-125	2
	②	TWP125-125	1
GBTP150-330	①	TWP38-125	2
	②	TWP125-125	1
GBTP150-390	①	TWP38-150	2
	②	TWP125-150	1
GBTP150-430	①	TWP38-150	2
	②	TWP125-150	1
GBTP180-280	①	TWP48-125	2
	②	TWP125-150	1
GBTP180-330	①	TWP48-125	2
	②	TWP125-150	1
GBTP180-390	①	TWP48-150	2
	②	TWP150-150	1
GBTP180-430	①	TWP48-150	2
	②	TWP150-150	1

▶ ウェアプレートTWPの詳細はP.115参照。

■GBTX使用ウェアプレート

Catalog No.	位置	型番	Qty
GBTX100-230	①	TWX38-75	2
	②	TWX75-75	1
GBTX100-280	①	TWX38-125	2
	②	TWX75-125	1
GBTX100-330	①	TWX38-125	2
	②	TWX75-125	1
GBTX100-390	①	TWX38-150	2
	②	TWX75-150	1
GBTX120-230	①	TWX38-75	2
	②	TWX75-100	1
GBTX120-280	①	TWX38-125	2
	②	TWX100-125	1
GBTX120-330	①	TWX38-125	2
	②	TWX100-125	1
GBTX120-390	①	TWX38-150	2
	②	TWX100-150	1
GBTX150-280	①	TWX38-125	2
	②	TWX125-125	1
GBTX150-330	①	TWX38-125	2
	②	TWX125-125	1
GBTX150-390	①	TWX38-150	2
	②	TWX125-150	1
GBTX150-430	①	TWX38-150	2
	②	TWX125-150	1
GBTX180-280	①	TWX48-125	2
	②	TWX125-150	1
GBTX180-330	①	TWX48-125	2
	②	TWX125-150	1
GBTX180-390	①	TWX48-150	2
	②	TWX150-150	1
GBTX180-430	①	TWX48-150	2
	②	TWX150-150	1

▶ ウェアプレートTWXの詳細はP.109参照。

ガイドバー ウェアプレートタイプ

GUIDE BAR

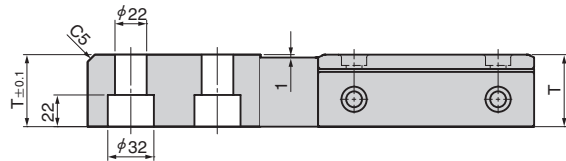
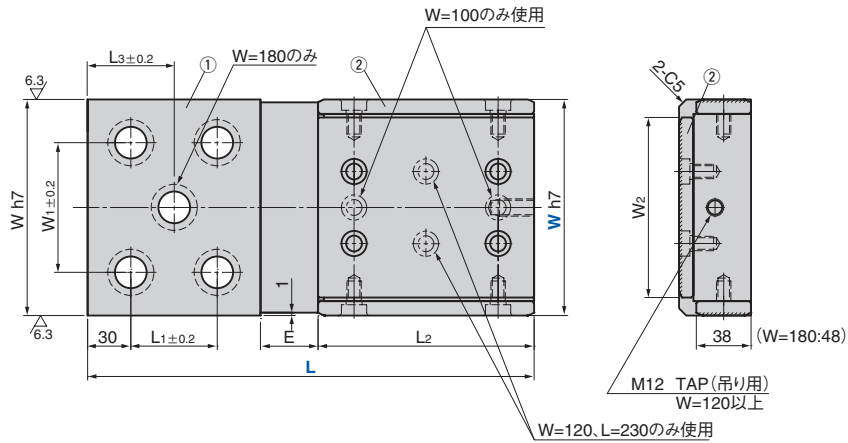
GBTP (銅合金プレートタイプ)

CAD
FILE



GBTX (焼結プレートタイプ)

CAD
FILE



●スライド方向



〈材質〉 ①ガイドバー本体 SS400
 ②ウェアプレート GBTB TWP SO#50SP2
 ②ウェアプレート GBTX TWX SO#220

Catalog No.	W	L	W	h7	W ₁	W ₂	L ₁	L ₂	L ₃	T	E
100	100	230	100	0 -0.035	60	75	60	75	45	35	
		280						125			
		330						100			
		390						120			
120	120	230	120	0 -0.040	90	100	60	75	50	35	
		280						125			
		330						100			
		390						120			
150	150	280	150	0 -0.040	120	125	100	125	55	45	
		330						150			
		390						120			
		430						140			
180	180	280	180	0 -0.040	120	150	60	60	80	35	
		330						125			
		390						100			
		430						120			
180	180	280	180	0 -0.040	120	150	100	125	80	45	
		330						150			
		390						90			
		430						100			



Order

Catalog No.	W	L
GBTP	100 - 280	
GBTX	150 - 330	

■ご使用にあたって

- ・摺動面がキズや打痕等で損傷した場合においても、それぞれプレートを交換するだけで修復が可能となります。
- ・プレート交換の際、必ずしも初期寸法とはなりませんので研磨・シムアップの寸法調整を行ってご使用ください。また、プレート研磨の際は底面側を研磨するようお願いします。