

ウェアプレート

板厚10mm 焼結タイプ

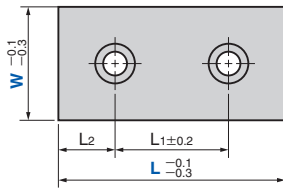
WEAR PLATE

TWX (焼結スタンダードタイプ)

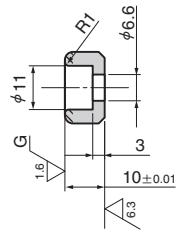
CAD FILE



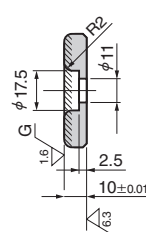
●W=18~75



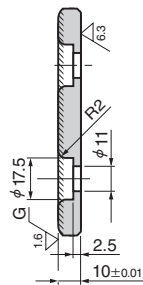
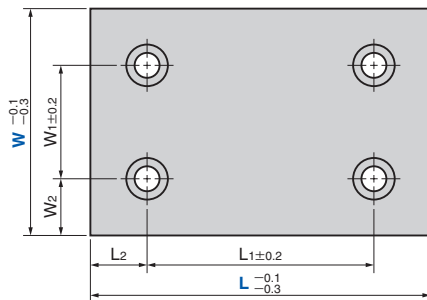
●W=18



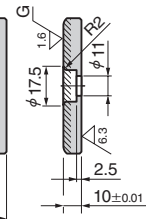
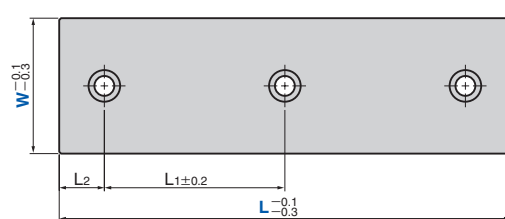
●W=28~75



●W=100以上



●W=48、L=250
W=75、L=250



●スライド方向



〈材 質〉 SO#220
////部焼結層 厚さ1.2mm以上
S45C(ベースプレート)
〈付属品〉 特殊低頭ボルト

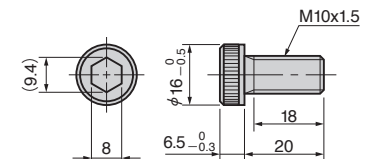
Catalog No.	W	L	W ₁	W ₂	L ₁	L ₂
		75			45	15
	18*1	100			50	
		125			75	25
		150			100	
		75			45	15
	28	100			50	
		125			75	25
		150			100	
		75			45	15
	38	100			50	
		125			75	25
		150			100	
		75			45	15
	48	100	-	-	45	15
		125			50	25
		150			75	25
		200			100	50
		250				25
		75			45	15
TWX	58	100			50	
		150			100	
		75			25	
		100			50	
		125			75	25
		150			100	
		200			150	
		250			100	
		100			50	
		125			75	
	100	150	50	25	100	25
		200			150	
		250			200	50
		125	75		75	
		150			100	
	125	200	50	37.5	150	25
		250			200	
		300			200	50
		150			100	
	150	200	100	25	150	25
		250			200	

*1 TWX18はボルトが付属していません。



Catalog No.	W	-	L
TWX	48	-	150

●付属品特殊低頭取付ボルトLCS10-20



▶ 稜部面取仕様P.112参照。

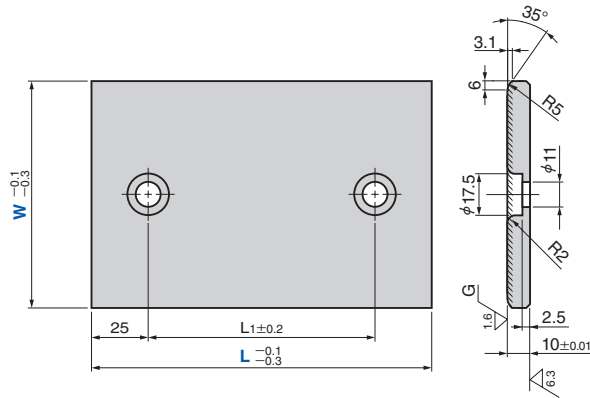
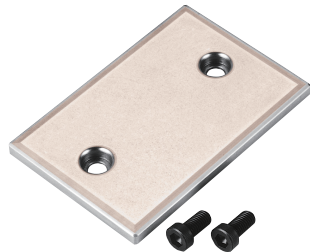
ウェアプレート

板厚10mm 焼結タイプ

WEAR PLATE

TWXT (焼結・2穴タイプ)

CAD
FILE



●スライド方向



〈材 質〉 SO#220
 ///部焼結層 厚さ1.2mm以上
 S45C(ベースプレート)
 〈付属品〉 特殊低頭ボルト

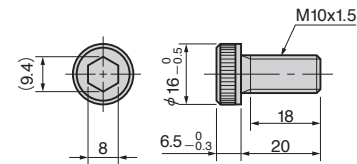
Catalog No.	W	L	L ₁
		100	50
		125	75
	100	150	100
		200	150
		250	200
TWXT		125	75
	125	150	100
		200	150
		250	200
	150	150	100
		200	150
		250	200



Order

Catalog No. TWXT W 125 L 125

●付属品特殊低頭取付ボルトLCS10-20



●稜部面取仕様

