

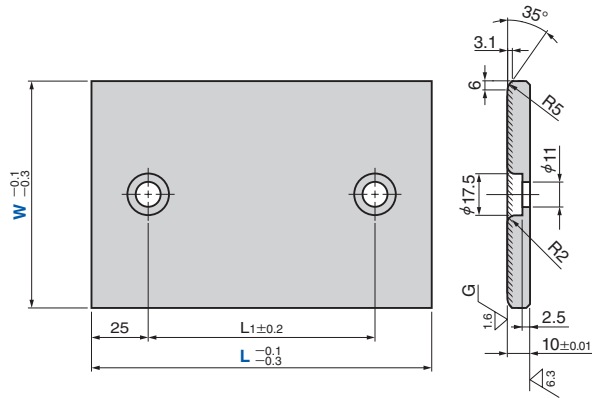
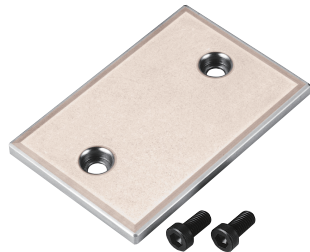
ウェアプレート

板厚10mm 焼結タイプ

WEAR PLATE

TWXT (焼結・2穴タイプ)

CAD
FILE



●スライド方向



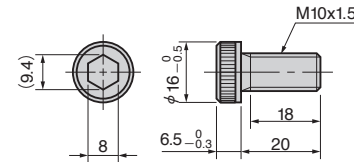
〈材 質〉 SO#220
 ///部焼結層 厚さ1.2mm以上
 S45C(ベースプレート)
 〈付属品〉 特殊低頭ボルト

Catalog No.	W	L	L ₁
		100	50
		125	75
	100	150	100
		200	150
		250	200
TWXT		125	75
	125	150	100
		200	150
		250	200
	150	150	100
		200	150
		250	200



Catalog No. W - L
 TWXT 125 - 125

●付属品特殊低頭取付ボルトLCS10-20



●稜部面取仕様

