

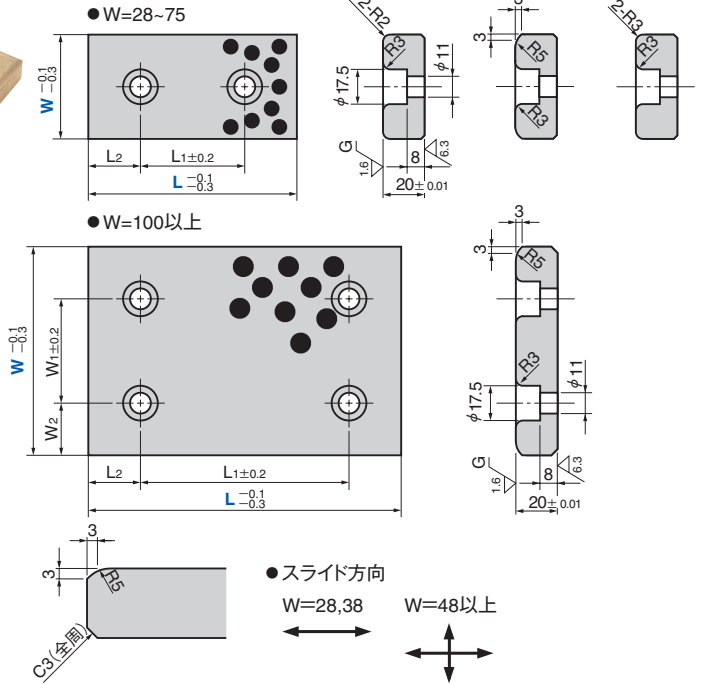
# ウェアプレート

## 板厚20mm 銅合金タイプ

### WEAR PLATE

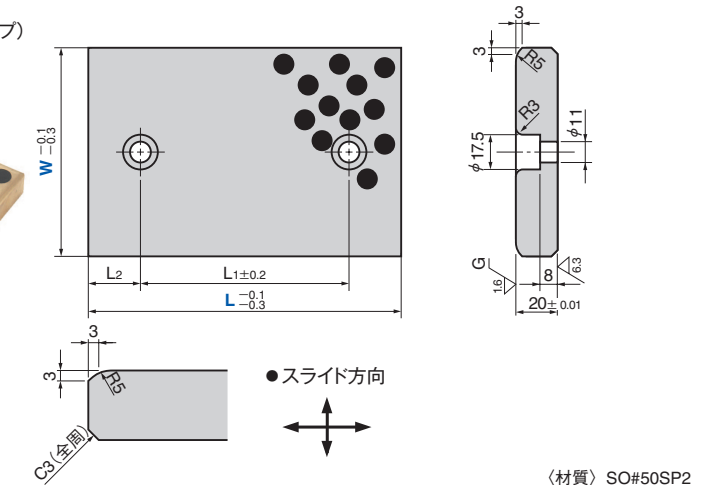
SESW (銅合金スタンダードタイプ)

CAD FILE



SESWT (銅合金・2穴タイプ)

CAD FILE



Catalog No.	W	L		W <sub>1</sub>	W <sub>2</sub>	L <sub>1</sub>	L <sub>2</sub>	
		SESW	SESWT					
SESW	28	75				45	15	
		100				50	25	
		150				100		
	38	75					45	15
		100					50	25
		150					100	
	48	75					45	15
		100					50	
		125					75	25
		150	-	-	-	-	100	
		200					150	
		75					45	15
58	100					50		
	150					100		
	75					25		
	100					50		
	150					100		
	200					150	25	
75	100	100				50		
	125	125				75		
	150	150			25	100		
	200	200			150			
	250	250			200			
	300	300			250	50		
100	125	125		50		75		
	150	150				100	25	
	200	200			37.5	150		
	250	250				200	50	
	300	300				250	75	
	350	350				300		
125	150	150				100		
	200	200		100	25	150	25	
	250	250				200		



Catalog No.	W	-	L
SESW	38	-	100
SESWT	100	-	150