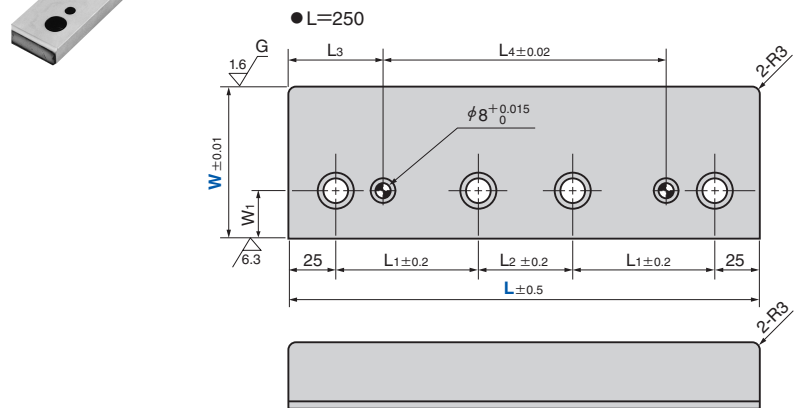
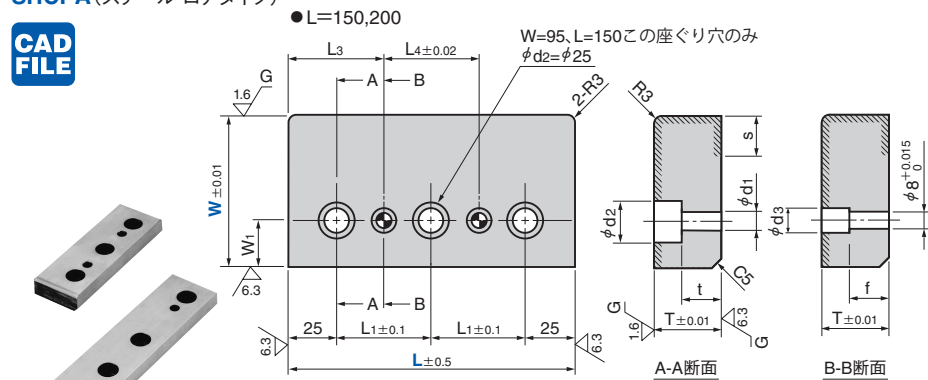


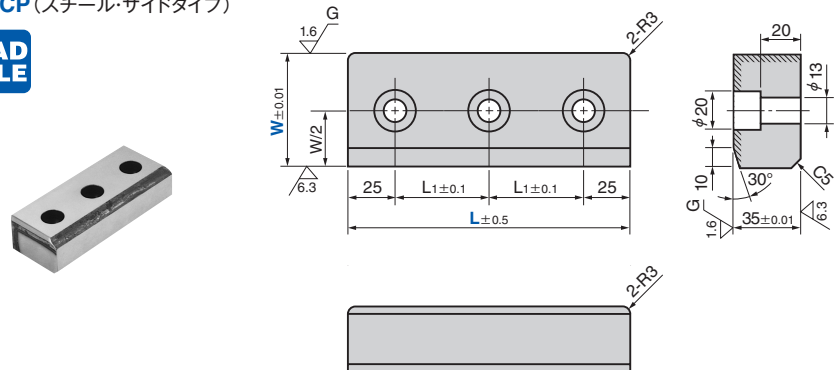
カムスライドプレート

CAM SLIDE PLATE

SHCPA (スチール・ロアタイプ)



SHCP (スチール・サイドタイプ)



〈材質〉 S45C
////部高周波焼入れ
硬さ HRC50~

Catalog No.	W	L	T	L1	L2	L3	L4	W1	t	d1	d2	f	d3	s	
SHCPA	55	150	20	50	-	-	60	20	8	11	18	12	-	20	
		200		75	50	110									
		250		-	-	160									
	80	150	35	50	-	-	50	25	21	13	20	-	20	-	10
		200		75	50	100									
		250		-	-	150									
95	-	150	50	50	-	-	40	35	32	18	25,26	-	9	35	
		200		75	50	90									
		250		-	-	140									

Catalog No.	W	L	L1
SHCP	60	150	50
		200	75
		250	100

SHCPA・SHCPのL寸法250は受注生産品です。



Order

Catalog No.	W	-	L
SHCPA	55	-	150
SHCP	60	-	150



Example

●カムサイドブロックMCSRГ (P.149) とウェアプレートの組み合わせ

カムスライドプレート SHCPA 板厚	MCSRГ 板厚 T	ウェアプレート 板厚
20	30	-
35	45	10
50	60	-
20	40	-
35	55	20
50	70	-

