

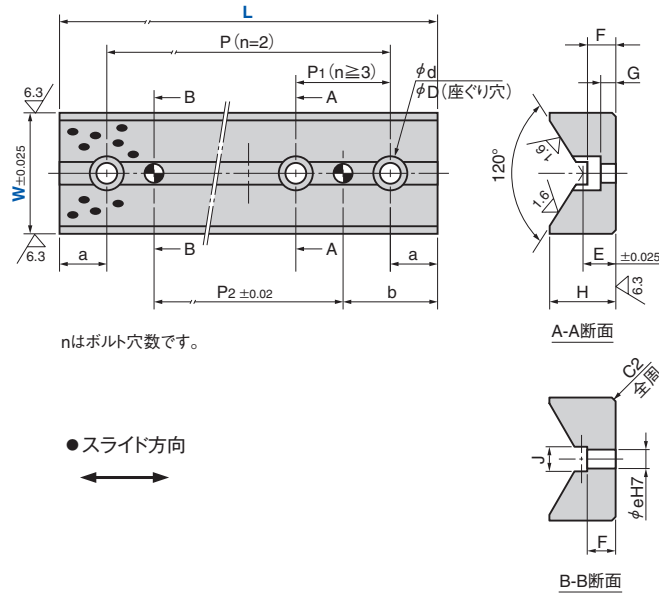
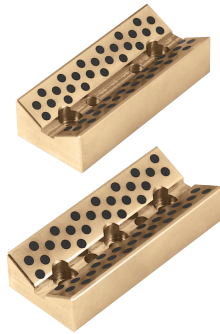
カムスライドガイド

Vガイドタイプ

CAM SLIDE GUIDE

CBS

CAD FILE



nはボルト穴数です。

〈材質〉SO#50SP2

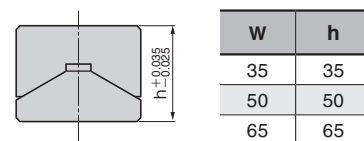
Catalog No.	W	L	H	a	b	P	P ₁	ボルト穴数 n	d	D	e	P ₂	E	F	G	J				
CBS	35	75	24	15	30	45	-	2	9	14	8	15	15	-	-	-				
		100				20						4					11			
		125				20						40					85	45	70	
		150				110						70								
	50	75	31	15	30	45	-	2	11	17.5	10	15	15	15	-	-	13			
		100				20						40						60	20	25
		125				25						50						75	50	50
		150				100						50								
	65	100	35	20	40	60	-	50	11	17.5	10	20	18	18	8	-	-	8		
		150				3						50							50	
		200				4						100							100	
		250				5						150							150	
300	6	200	200																	



Catalog No. CBS W 35 L 125

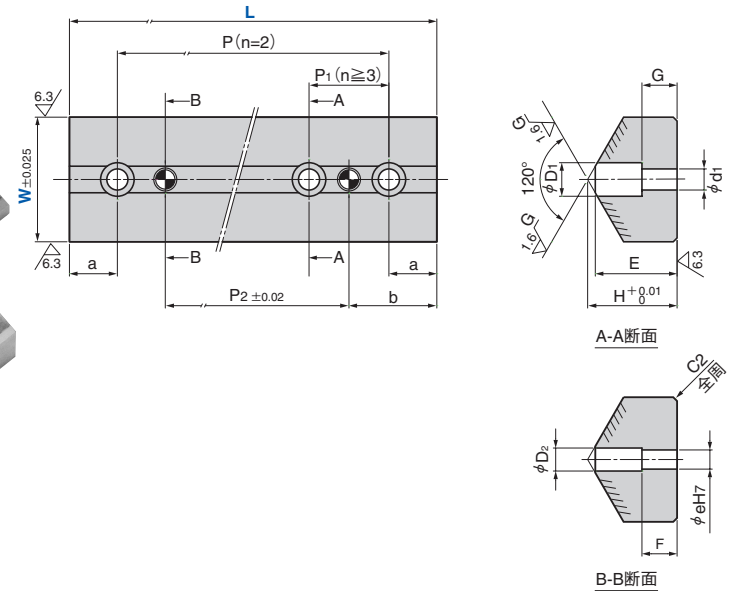


●CBSとCBSPの組合せ寸法



CBSP

CAD FILE



ノック抜け止め用タップは設定されていません。

〈材質〉S45C
////部高周波焼入れ
硬さ HRC50~

Catalog No.	W	L	H	a	b	P	P ₁	ボルト穴数 n	d ₁	D ₁	E	e	D ₂	F	P ₂	G					
CBSP	35	75	20	15	30	45	-	2	9	14	17	8	10	12	15	4					
		100				20											20	40	85	45	70
		125				20											40	110	70		
		150				110											70				
	50	75	32	15	30	45	-	2	11	17.5	10	29	12	20	15	10					
		100				20											40	60	20	25	
		125				25											50	75	50	50	
		150				100											50				
	65	100	47	20	40	60	-	50	11	17.5	10	44	14	15	100	20					
		150				3											50	50			
		200				4											100	100			
		250				5											150	150			
300	6	200	200																		



Catalog No. CBSP W 35 L 125

■ご使用にあたって

異物滞留防止の為、CBSは上型に取付け、
CBSPは下型に取付けてください。

