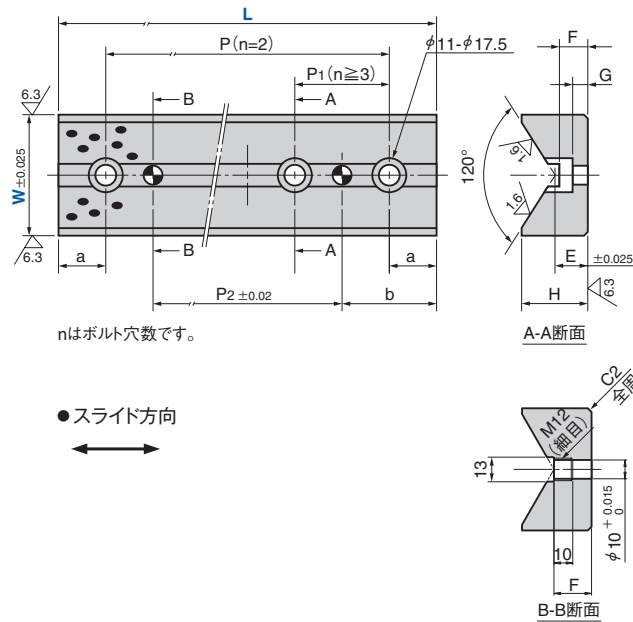
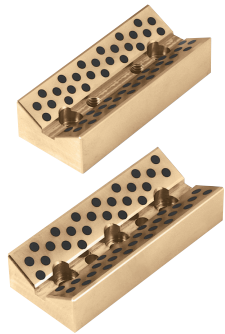


カムスライドガイド Vガイドタイプ

CAM SLIDE GUIDE

CBSL

CAD
FILE



〈材質〉SO#50SP2

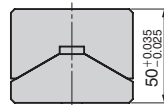
Catalog No.	W	L	H	a	b	P	P ₁	ボルト穴数 n	P ₂	E	F	G
CBSL	65	100	37	20	40	60	-	2	20	20	20	10
		125										
		150		25	50	-	3	100				
		200										
		250										



Catalog No. CBSL W 65 L 150

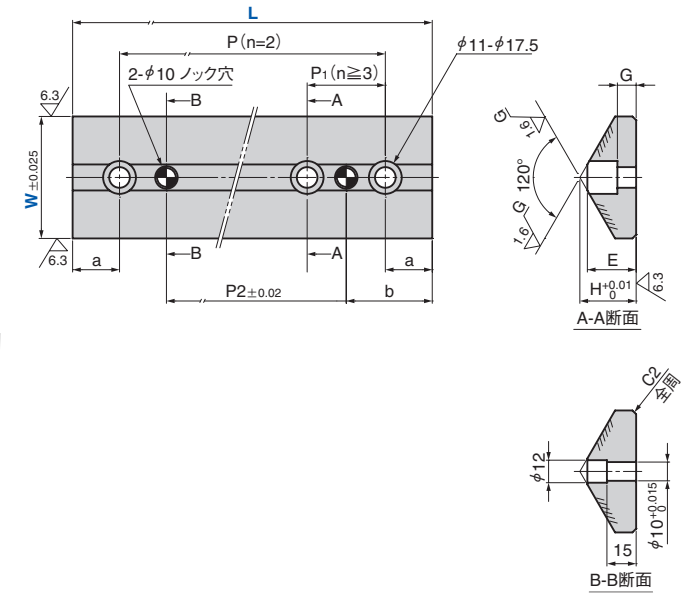


●CBSLとCBSPLの組合せ寸法



CBSPL

CAD
FILE



〈材質〉S45C
////部高周波焼入れ
硬さ HRC50~

ノック抜け止め用タップは設定されておりません。

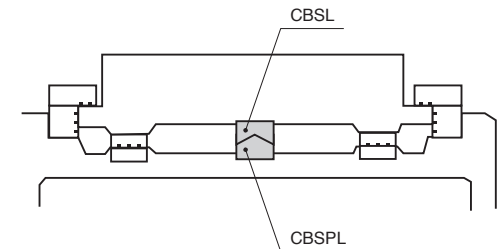
Catalog No.	W	L	H	a	b	P	P ₁	ボルト穴数 n	P ₂	E	G
CBSPL	65	100	30	20	40	60	-	2	20	26	10
		125									
		150		25	50	-	3	100			
		200									
		250									



Catalog No. CBSPL W 65 L 150

■ご使用にあたって

異物滞留防止の為、CBSLは上型に取付け、CBSPLは下型に取付けてください。



カム用スライド部品