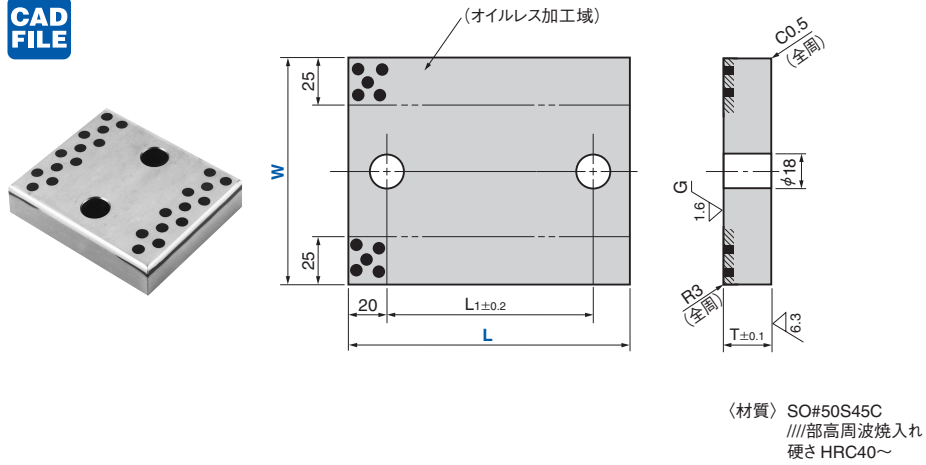


# カムセンターアップレート・ブロック

## CAM CENTER UPPER PLATE BLOCK

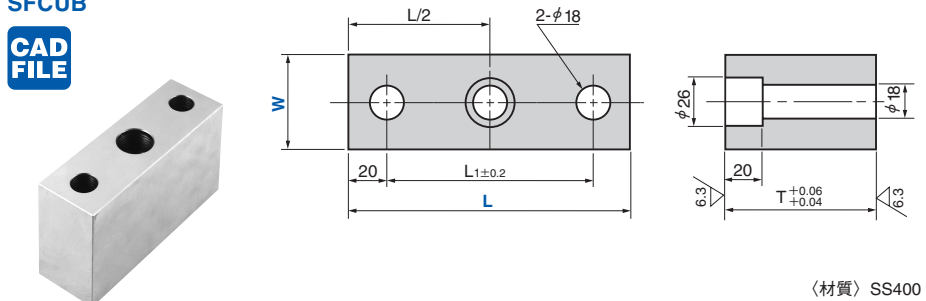
SFCU (スチールタイプ)

CAD FILE



SFCUB

CAD FILE

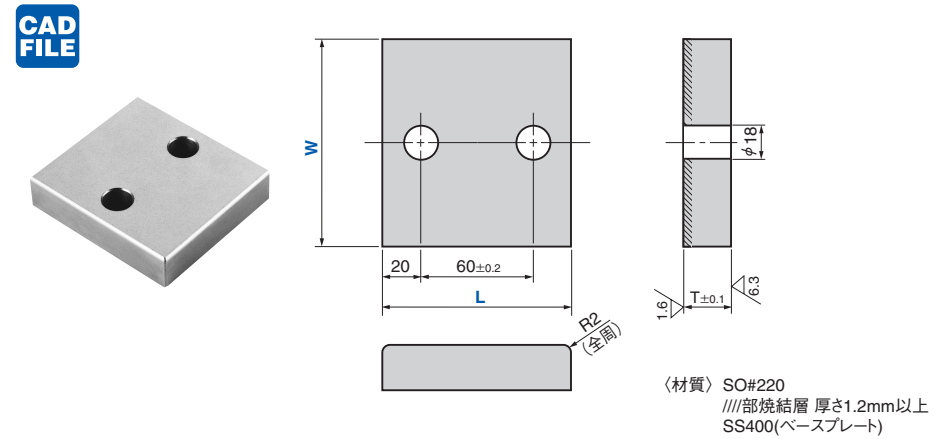


Catalog No.	W	L	T	L <sub>1</sub>
SFCU	120	100	25	60
		150		110
SFCUB	50	100	80	60
		150		110

Order     -

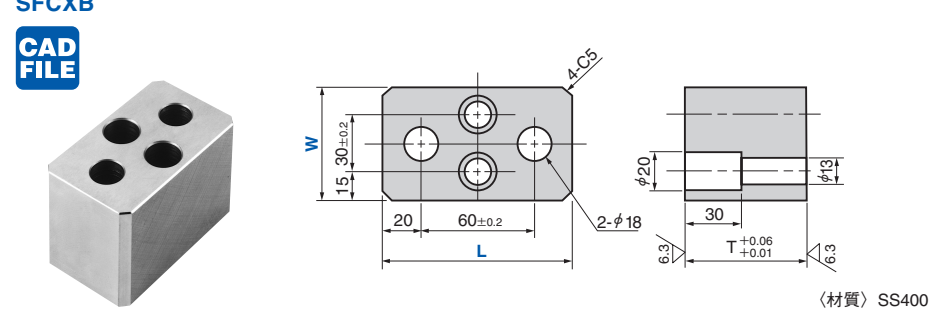
SFCX (焼結タイプ)

CAD FILE



SFCXB

CAD FILE



Catalog No.	W	L	T
SFCX	110	100	25
SFCXB	60	100	65

Order     -

カム用スライド部品