

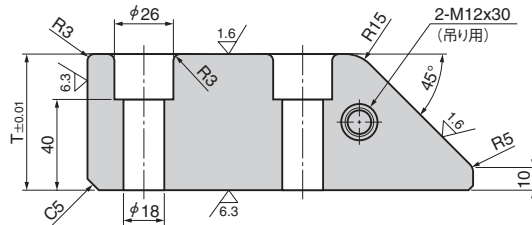
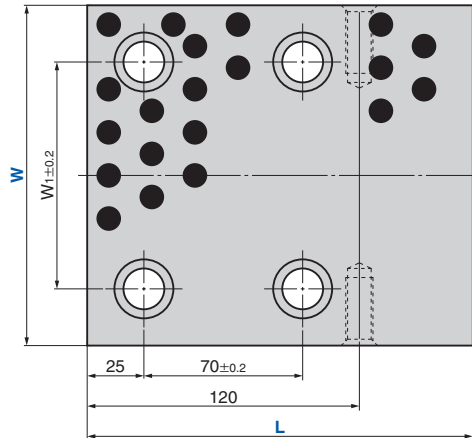
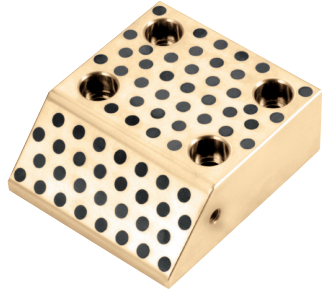
# カムストロークプレート

## 45°タイプ

### CAM STROKE PLATE

CSPQ (銅合金タイプ)

CAD  
FILE



●スライド方向



〈材質〉SO#50SP2

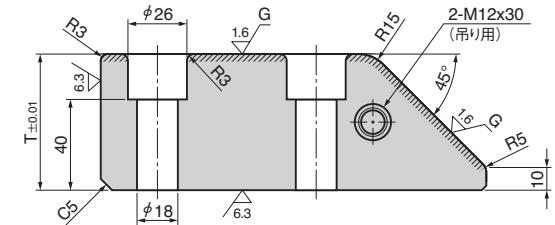
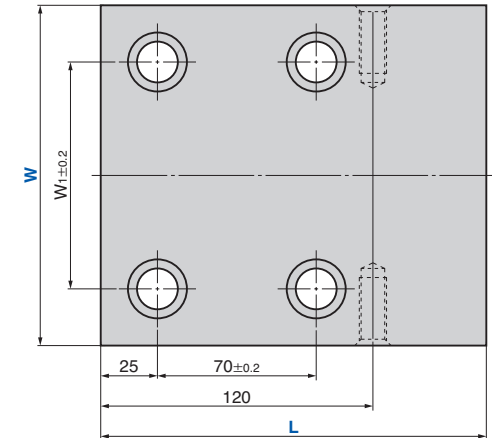
Catalog No.	W	L	T	W <sub>1</sub>
CSPQ	150	170	60	100
		200	90	
	200	170	60	140
		200	90	



Catalog No. W - L  
CSPQ 150 - 170

CSPQS (スチールタイプ)

CAD  
FILE



〈材質〉S45C  
////部高周波焼入れ  
硬さ HRC50~

Catalog No.	W	L	T	W <sub>1</sub>
CSPQS	150	170	60	100
		200	90	
	200	170	60	140
		200	90	



Catalog No. W - L  
CSPQS 150 - 170