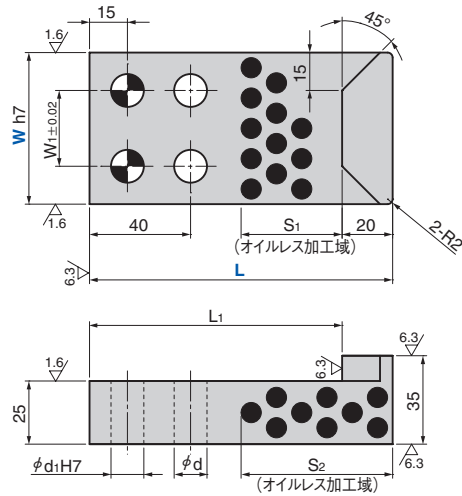


カムパッドガイドプレート

CAM PAD GUIDE PLATE

CPGPC

CAD FILE



●スライド方向



〈材質〉 SO#50SP2

Catalog No.	W	h7	L	L1	S1	S2	W1	d	d1
CPGPC	60	$\begin{matrix} 0 \\ -0.030 \end{matrix}$	140	120	60	80	30	13	13
			160	140	80	100			
	100	$\begin{matrix} 0 \\ -0.035 \end{matrix}$	140	120	60	80	70	18	16
			160	140	80	100			

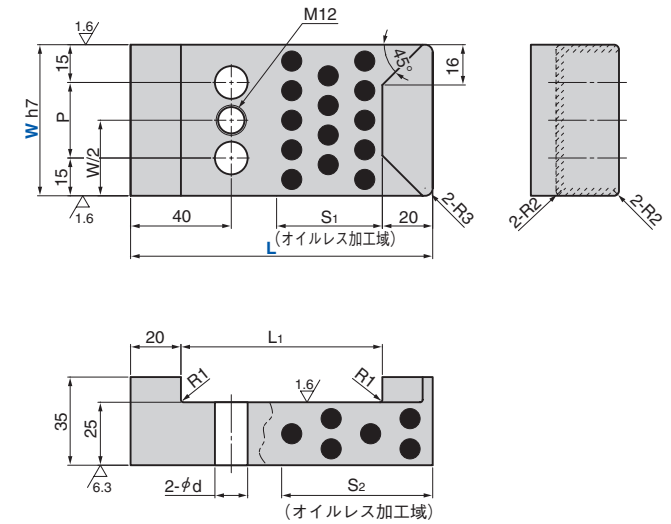


Order

Catalog No. W - L

CPGPD

CAD FILE



●スライド方向



〈材質〉 SO#50SP2

Catalog No.	W	h7	L	L1	S1	S2	W1	d
CPGPD	60	$\begin{matrix} 0 \\ -0.030 \end{matrix}$	120	80	40	60	30	13
			140	100	60	80		
	100	$\begin{matrix} 0 \\ -0.035 \end{matrix}$	140	120	80	100	70	18
			160	100	60	80		



Order

Catalog No. W - L