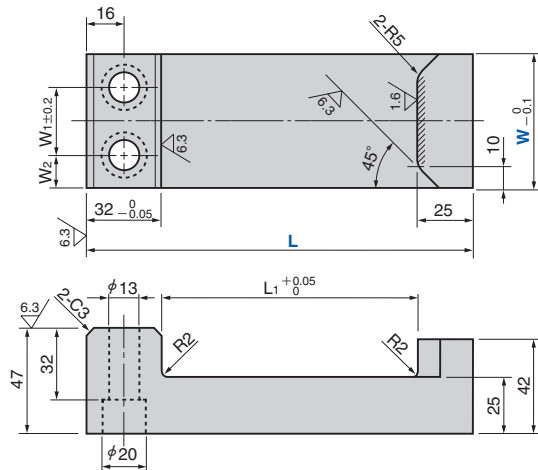


# カム強制戻しフォロワ

## CAM POSITIVE RETURN FOLLOWER

CPRF

CAD FILE



〈材質〉S45C  
////部高周波焼入れ  
硬さ HRC50~

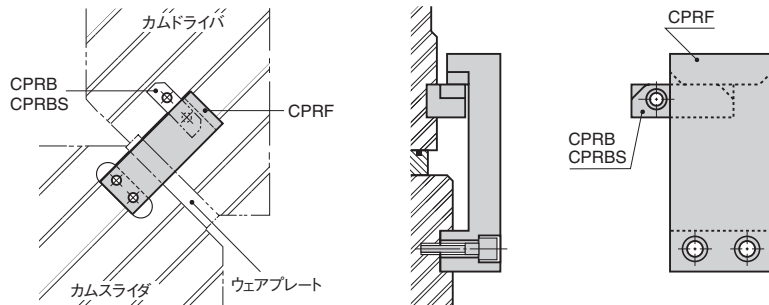
Catalog No.	W	L	L1	W1	W2
CPRF	60	171	114	30	15
		191	134		
	80	171	114	40	20
		191	134		

Order

Catalog No.	W	L
CPRF	60	171

Example

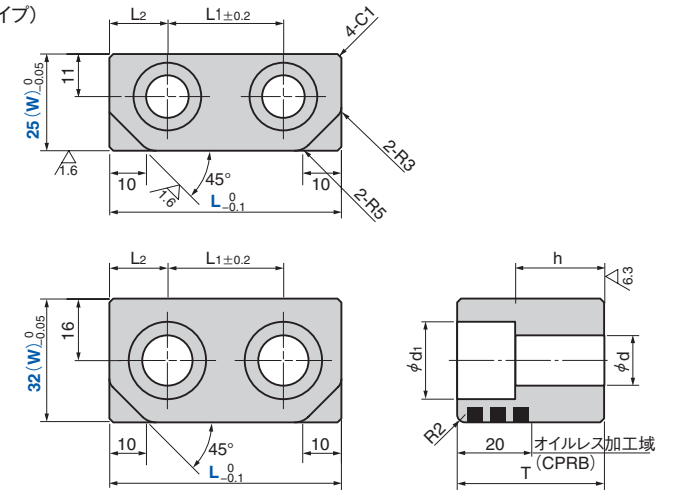
● CPRFとCPRB・CPRBSの使用例



CPRB (銅合金オイルレスタイプ)

CPRBS (銅合金タイプ)

CAD FILE



● スライド方向



本図はCPRBを示します。  
CPRBSはオイルレス加工無しです。

CPRB (材質) SO#50SP2  
CPRBS (材質) SO-2

Catalog No.	W	L	T	L1	L2	d	d1	h
CPRB	25	60	30	30	15	11	17.5	18
CPRBS	32	60	38	40	20	13	20	23
		80						

Order

Catalog No.	W	L
CPRB	32	80