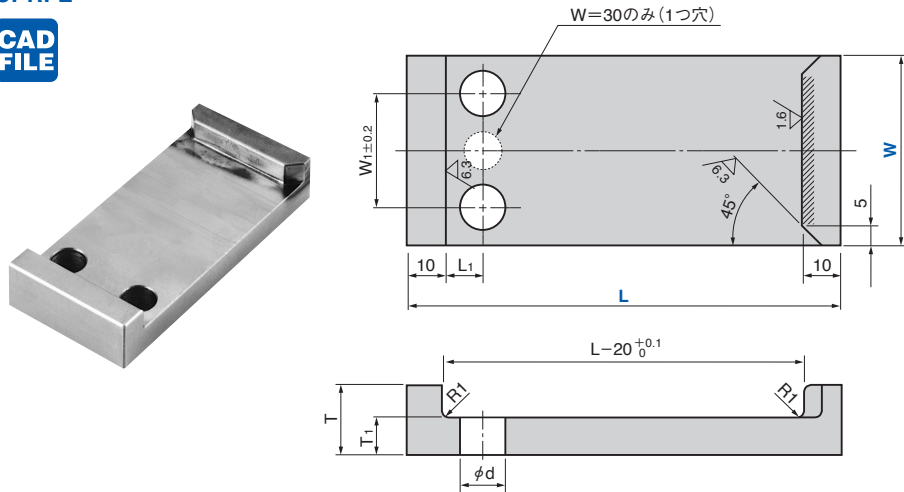


カム強制戻しフォロワ

CAM POSITIVE RETURN FOLLOWER

CPRFE

CAD
FILE



〈材質〉 S45C
////部高周波焼入れ
硬さ HRC50~

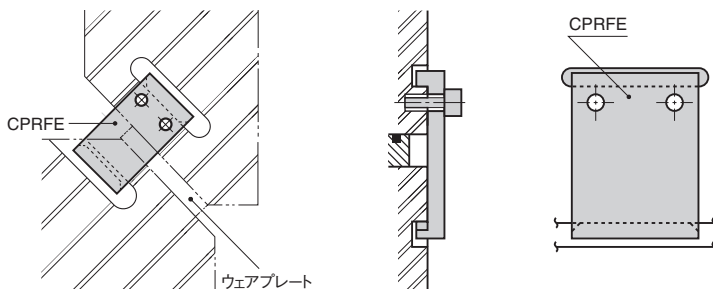
Catalog No.	W	L	W ₁	L ₁	d	T	T ₁
CPRFE	30	55	-	7.5	10 (M8ボルト用)	16	8
		75					
	50	65	30	10	12 (M10ボルト用)	18	10
		85					
		105					

Order

Catalog No. W - L
CPRFE 50 - 85

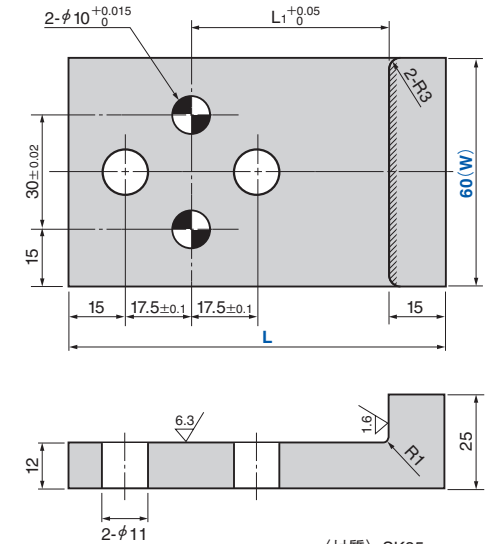
Example

● CPRFEの使用例



CPRFF

CAD
FILE



〈材質〉 SK85
////部高周波焼入れ
硬さ HRC55~

Catalog No.	W	L	L ₁
CPRFF	60	100	52.5
		120	72.5

Order

Catalog No. W - L
CPRFF 60 - 120

Example

● CPRFFの使用例

