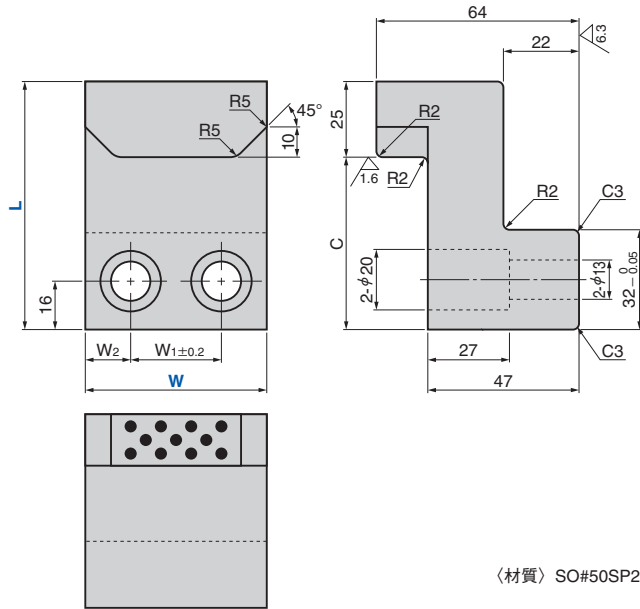


カム強制戻しフォロワ

CAM POSITIVE RETURN FOLLOWER

CKPZ

CAD FILE



〈材質〉SO#50SP2

Catalog No.	W	L	W ₁	W ₂	C
		82			57
CKPZ	60	102	30	15	77
		112			87



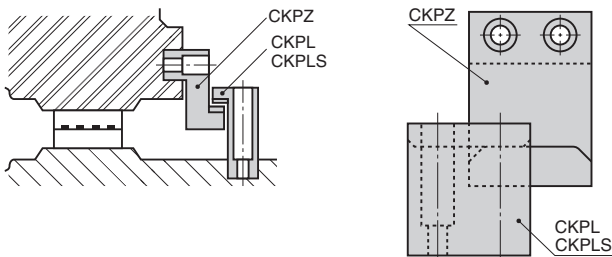
Order

Catalog No.	W	L
CKPZ	60	82



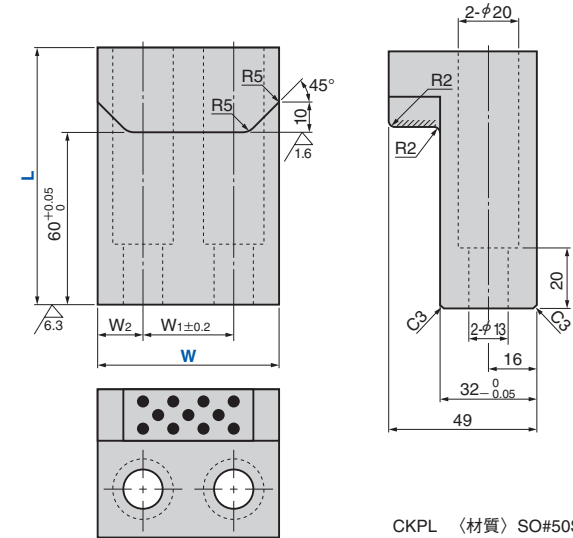
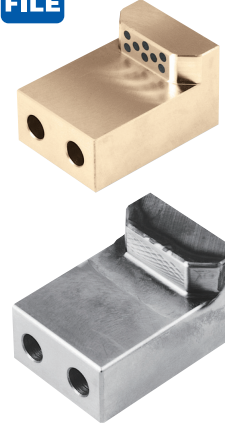
Example

- カムスライダ外側に取付ける場合
スライドプレート1枚の場合や、カムスライドガイド(Vガイドタイプ)の場合等、高さに応じてCKPZ、CKPLのサイズをお選びください。



CKPL (銅合金タイプ)
CKPLS (スチールタイプ)

CAD FILE



図はCKPLを示します。

CKPL 〈材質〉SO#50SP2
CKPLS 〈材質〉S45C
///部高周波焼入れ
硬さ HRC50~

Catalog No.	W	L	W ₁	W ₂
CKPL	60	85	30	15
CKPLS	80	85	40	20



Order

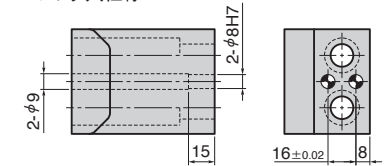
Catalog No.	W	L	Option
CKPL	60	85	- N
CKPL	80	85	



Option

オプションコード	仕様
N	CKPL、CKPLSにノック穴加工を行います。

●ノック穴仕様



Example

- カムスライダ内部(底部)に取付ける場合
スライドプレート1枚の場合や、カムスライドガイド(Vガイドタイプ)の場合等、高さに応じてCKPL、CKPLSのサイズをお選びください。

