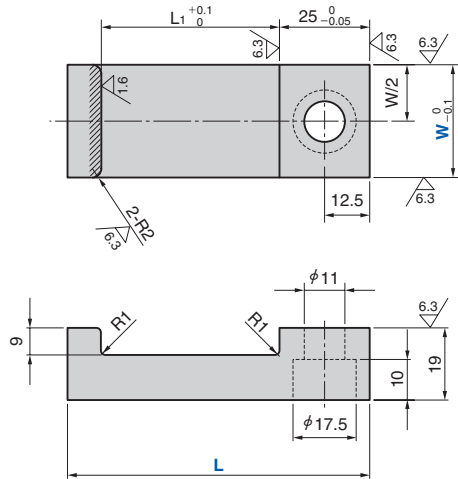


# カム強制戻しフォロワ

## CAM POSITIVE RETURN FOLLOWER

CPRFH

CAD  
FILE



〈材質〉 S45C  
////部高周波焼入れ  
硬さ HRC50~

Catalog No.	W	L	L <sub>1</sub>
CPRFH	30	67.5	32.4
	35	77.5	42.4



Order

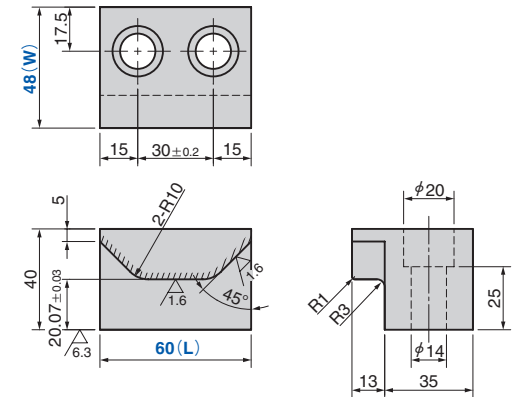
Catalog No.	W	-	L
CPRFH	30	-	67.5

CPRKW (銅合金タイプ)

CPRKS (SS400タイプ)

CPRKK (S45Cタイプ)

CAD  
FILE



CPRKW 〈材質〉 SO#50SP2  
CPRKS 〈材質〉 SS400  
CPRKK 〈材質〉 S45C  
////部高周波焼入れ  
硬さ HRC50~

Catalog No.	W	L
CPRKW		
CPRKS	48	60
CPRKK		



Order

Catalog No.	W	-	L
CPRKK	48	-	60