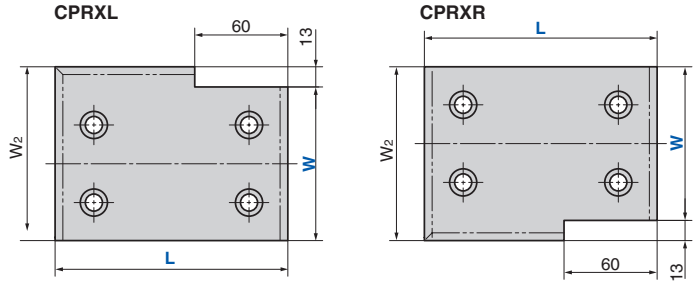
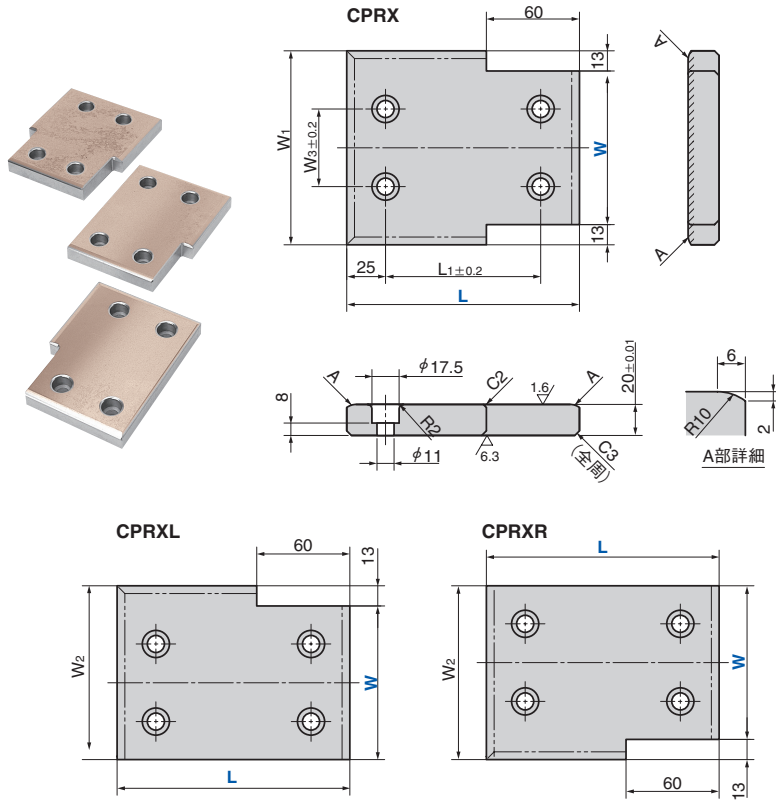


カム強制戻し用ドライバプレート 焼結タイプ

CAM POSITIVE RETURN PLATE

CPRX
CPRXR
CPRXL

CAD
FILE



●スライド方向



〈材質〉 SO#220
////部焼結層 厚さ1.2mm以上
SS400(ベースプレート)

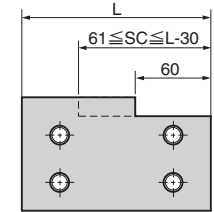
Catalog No.	W (呼び)	L	W (実寸)	W ₁	W ₂	W ₃	L ₁
CPRX CPRXR CPRXL	75	100	74	100	87	40	50
		125					75
		150					100
	100	200	99	125	112	50	150
		250					200
		150					100
125	200	124	150	137	90	150	
	250					200	
	200					100	

L寸法250は受注生産品です。



Catalog No.	W	-	L	-	Option
CPRX	75	-	200	-	
CPRX	75	-	200	-	SC100
CPRX	75	-	200	-	SC80

●SC仕様図



オプションコード	仕様
SC	切り欠き部長さを変更します。SCコードのあとに長さをご指示ください。指定1mm単位。 61 ≤ SC ≤ L-30



●CPRXの使用例

