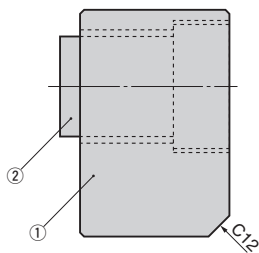
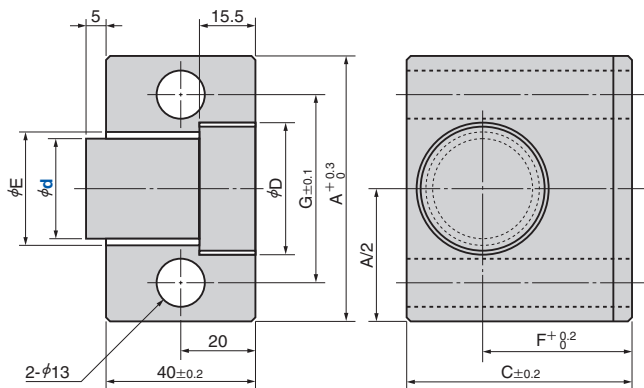


# カムストッパ

## CAM STOPPER

SCSA



〈材質〉①SS400  
②ウレタン  
ポリエステル系  
硬さ ショアA90

Catalog No.	d	A	C	D	E	F	G	荷重 kN
SCSA	27	70	60	35	30	40	50	5.2
	36	80	70	45	40	45	60	9.8

荷重は5mmたわみ時の値です。



Catalog No. **SCSA**  
d **27**



●カムストッパの使用例

