

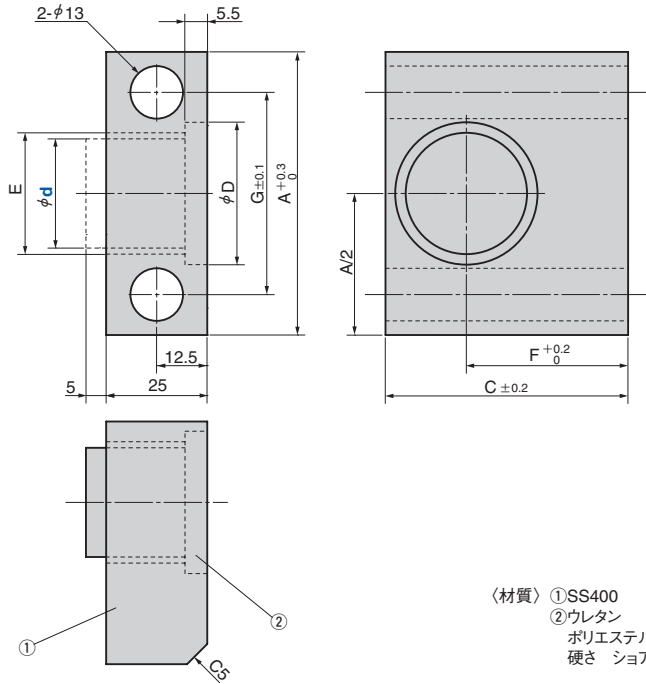
カムストップパ

薄型

CAM STOPPER

SCSU

CAD
FILE



〈材質〉①SS400
②ウレタン
ポリエステル系
硬さ ショアA90

カム用スライド部品

Catalog No.	d	A	C	D	E	F	G	荷重 kN
SCSU	27	70	60	35.2	30	40	50	2.1
	36	80	70	45.2	40	45	60	4.2

荷重は5mmたわみ時の値です。



Order

Catalog No.

SCSU

d

36