

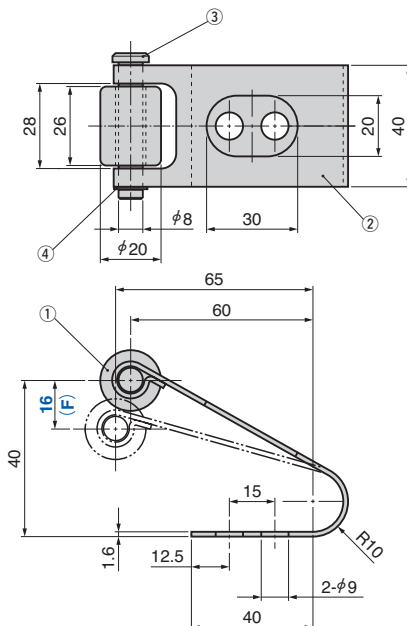
コイルサポート コンパクトタイプ

COIL SUPPORT

CLSPS (スチールタイプ)

CLSPJ (樹脂タイプ)

CAD
FILE



No.	名称	数	材質/備考
1	ローラ (スチール)	1	Steel
	ローラ (樹脂)		POM
2	板ばね	1	Steel
3	ヒンジピン	1	Steel
4	G 形止め輪	2	G-8
付属品	六角穴付ボルト	2	M8x20

Catalog No.	F max	ばね定数 N/mm (kgf/mm)
CLSPS CLSPJ	16	8.43 (0.86)

ストロークFはmax16(耐久性保証範囲)



Catalog No.

CLSPS

F

16

