

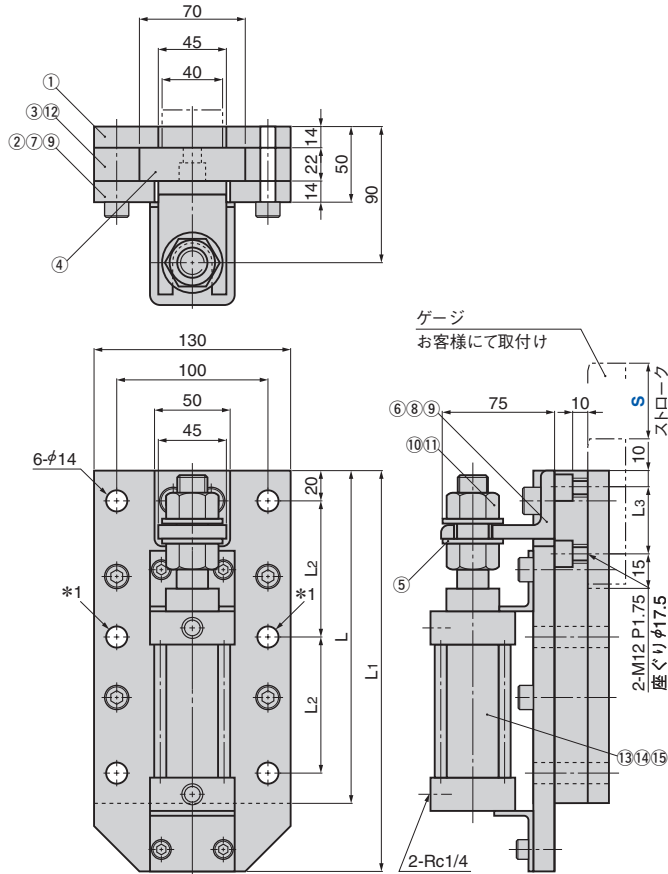
# DAゲージ

## 直動レギュラータイプ

### DISAPPEARING GAUGE

DABT

CAD  
FILE



\*1 DABT50の場合、このボルト穴はありません。

| Catalog No. | S   | L   | L <sub>1</sub> | L <sub>2</sub> | L <sub>3</sub> | 重量 kg |
|-------------|-----|-----|----------------|----------------|----------------|-------|
|             | 50  | 220 | 265            | 90             | 25             | 13.5  |
| DABT        | 100 | 270 | 315            | 115            | 45             | 15.9  |
|             | 150 | 320 | 365            | 140            | 95             | 18.3  |



Order

| Catalog No. | S   |
|-------------|-----|
| DABT        | 150 |

#### ■ご使用にあたって

- ・DAゲージ「DABT」はドロウ型の投入パネルの位置決めとしてご使用ください。
- ・摺動部はオイルレス加工が施されています。
- ・ゲージの取付けは、ゲージ側からも取付けできるように、スライドプレート(④)のボルト穴にタップ加工が施されています(L<sub>3</sub>寸法部)。

| No. | 名称       | 数 | 材質/備考     |
|-----|----------|---|-----------|
| 1   | ベースプレート  | 1 | Steel     |
| 2   | カバープレート  | 1 | Steel     |
| 3   | サイドプレート  | 2 | Steel     |
| 4   | スライドプレート | 1 | SO#50S45C |
| 5   | カラー      | 1 | Steel     |
| 6   | アーム      | 1 | Steel     |
| 7   | 六角穴付ボルト  | 4 | M10x50    |
| 8   | 六角穴付ボルト  | 2 | M12x25    |

| No. | 名称        | 数 | 材質/備考     |
|-----|-----------|---|-----------|
| 9   | スプリングワッシャ | 4 | M10       |
| 10  | ワッシャ      | 2 | —         |
| 11  | 弛み止めナット   | 1 | U ナット     |
| 12  | ノックピン     | 4 | φ10x30    |
| 13  | スプリングピン   | 1 | φ6x15     |
| 14  | 六角穴付ボルト   | 4 | M8x16     |
| 15  | エアシリンダ    | 1 | SMC製(φ40) |