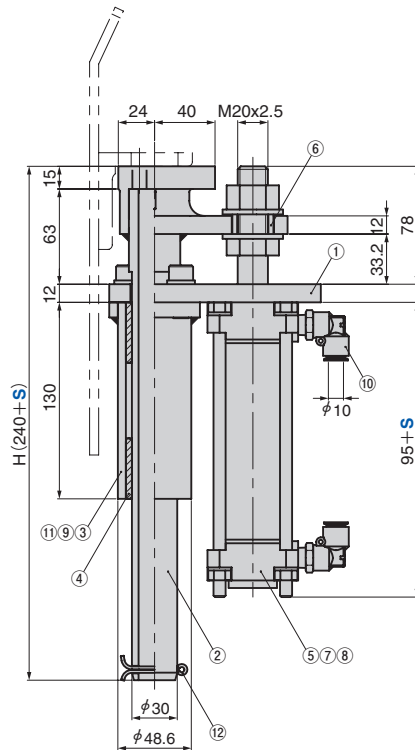
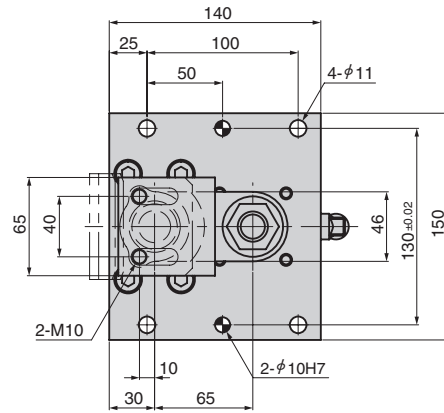
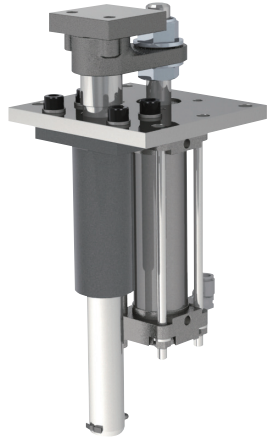


DAゲージ 直動タイプ

DISAPPEARING GAUGE

PKRGM

CAD
FILE



No.	名称	数	材質/備考
1	ベースプレート	1	Steel
2	ガイドポスト	1	Steel
3	プッシュホルダ	1	Steel
4	オイルレスプッシュ	2	SOB
5	エアシリンダ	1	SMC製(φ40)
6	カラー	1	Steel
7	平ワッシャ	2	M20
8	Uナット	1	M20
9	六角穴付きボルト	4	M10x25
10	エルボ	2	—
11	スプリングワッシャ	4	M10
12	割ピン	1	φ5x40

Catalog No.	シリンダストローク S	H	重量 kg
PKRGM	100	340	6.7
	150	390	7.1



Catalog No. S
PKRGM 150



〈ブランク投入時〉

〈加工前〉

