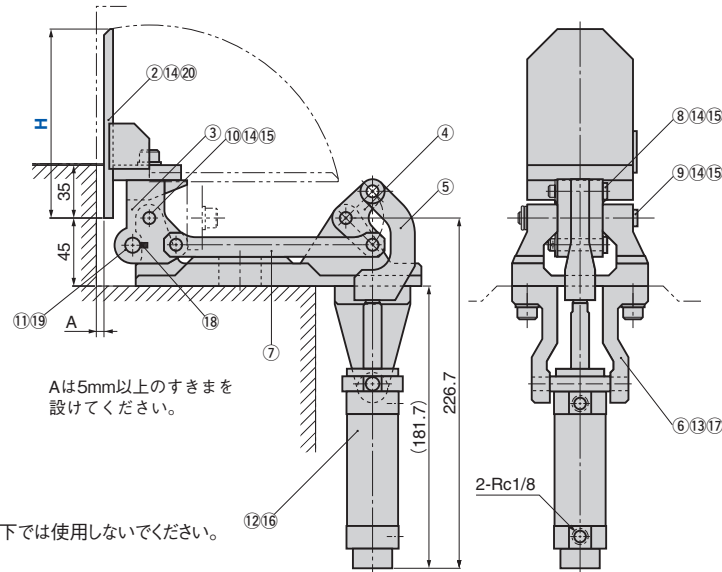
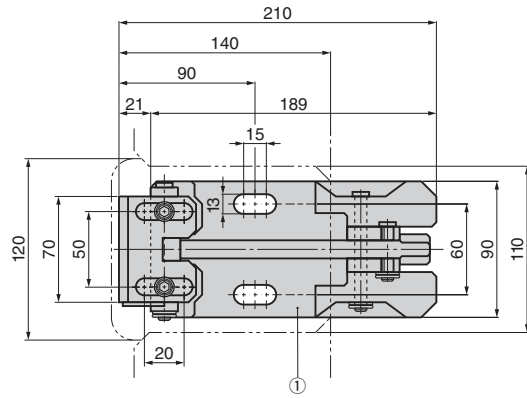
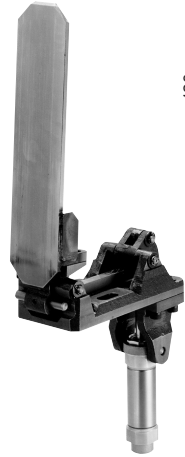


DAゲージ 回転タイプ

DISAPPEARING GAUGE

DART

CAD
FILE



⚠ エア圧0.4MPa以下では使用しないでください。

No.	名称	数	材質/備考
1	ゲージベース	1	Cast Iron
2	ストッププレート	1	Steel
3	ゲージブラケット	1	Cast Iron
4	ジョイント	1	Cast Iron
5	アーム	1	Cast Iron
6	シリンダサポート	2	Cast Iron
7	ロッド	1	Steel
8	ジョイントピン(S)	3	Steel
9	ジョイントピン1	1	Steel
10	ジョイントピン2	1	Steel

No.	名称	数	材質/備考
11	ストップピン	1	Steel
12	エアシリンダ	1	SMC製(φ32)
13	六角穴付ボルト	4	M8x25
14	平座金	7	M8
15	割ピン	5	φ2x16
16	割ピン	1	φ3x30
17	バネ座金	4	M8
18	ウレタンストップ	2	φ8x6
19	六角穴付止めネジトガリ先	1	M6x8
20	六角穴付ボルト	2	M8x20

Catalog No.	H
	75
	100
	125
DART	150
	175
	200
	225
	250



Catalog No.	H
DART	150