

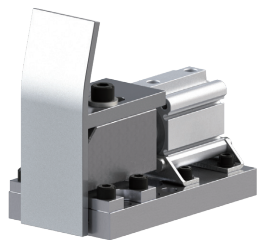
NEW

サイドゲージ エアタイプ

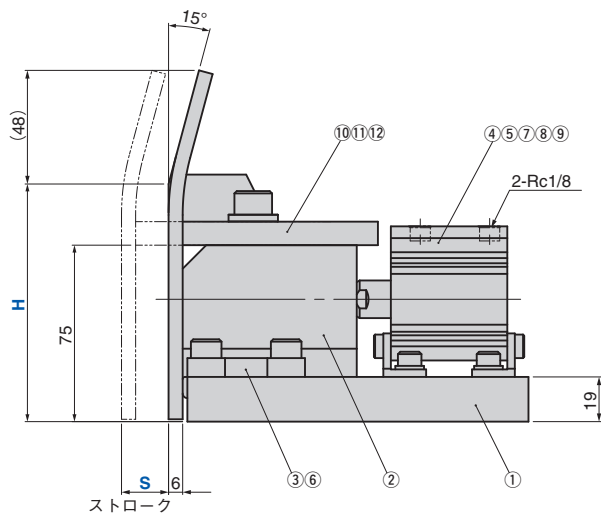
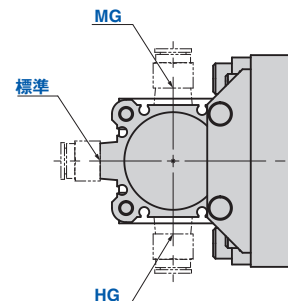
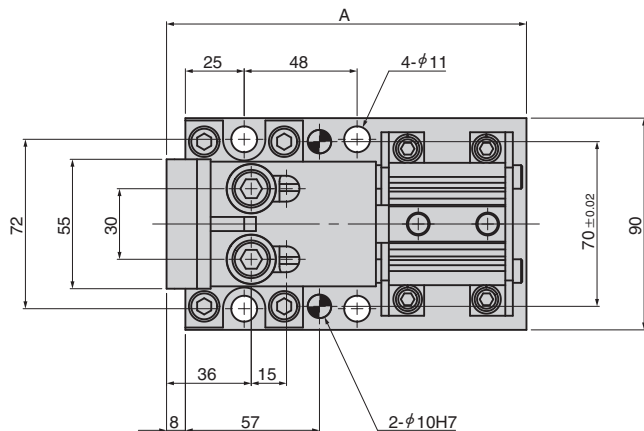
SIDE GAUGE

SGATC

CAD
FILE



本図はゲージ付SGATCを示します。



No.	名称	数	材質/備考
1	ベースプレート	1	Steel
2	スライドホルダ	1	SO#50F
3	押さえプレート	2	Steel
4	プッシャボス	1	Steel
5	エアシリンダ	1	SMC製 (φ 40)
6	六角穴付ボルト	4	M8x20

No.	名称	数	材質/備考
7	六角穴付ボルト	4	M6x16
8	スプリングワッシャ	4	M6用
9	スプリットピン	1	φ 4x30
10	ゲージ	1	Steel
11	長穴用ワッシャ	2	M10用
12	六角穴付ボルト	2	M10x35

Catalog No.	ストローク S	Option			A
		H	継手位置 G	メッキ有無	
		75			138
	05	100	無記号	無記号	
SGATC	10	150	(標準)	(メッキ無)	143
		200	HG	M	
	20	250	MG	(メッキ有)	153
	30	300			163



ゲージ無

Catalog No.	S	-	Option G
SGATC	10		
SGATC	20	-	HG

ゲージ付

Catalog No.	S	-	Option H	-	Option G	-	Option メッキ有無
SGATC	10	-	200				
SGATC	20	-	250	-	HG	-	M