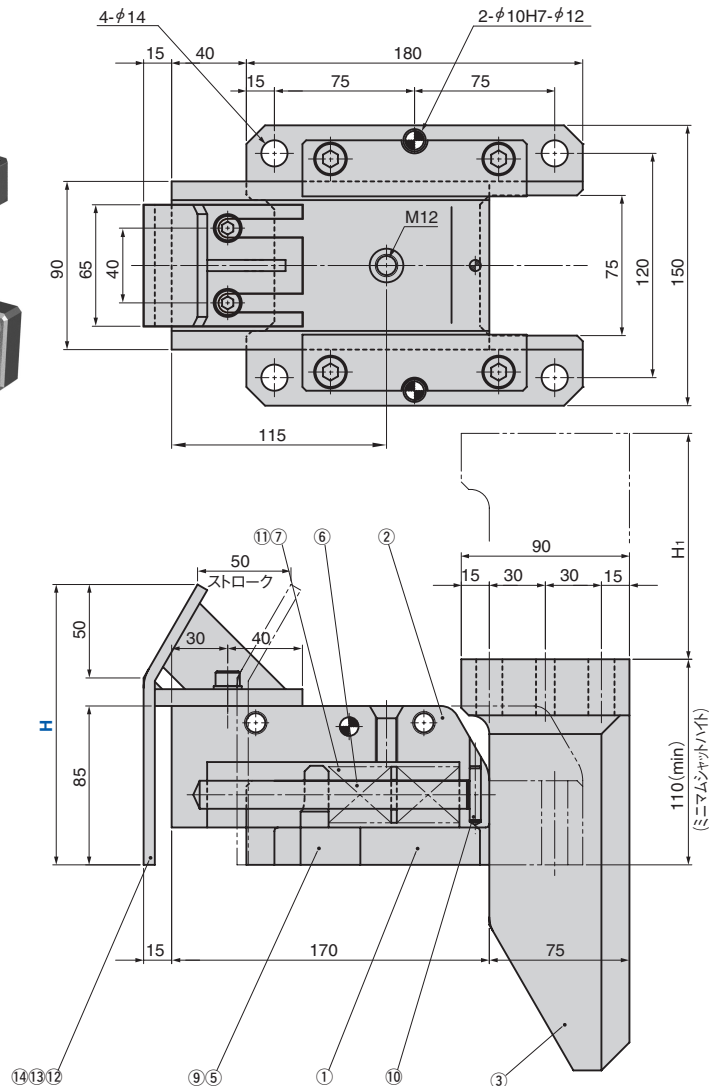
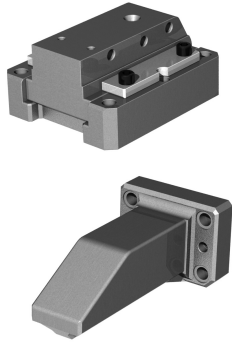


# サイドゲージ カムタイプ

## SIDE GAUGE

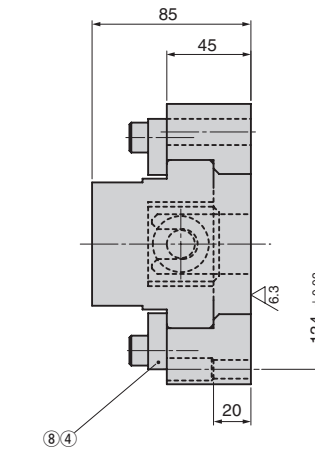
SGCM

CAD  
FILE

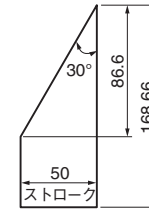


本図はゲージ付SGCMを示します。

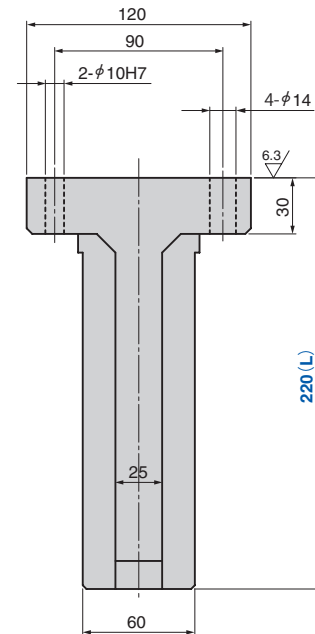
| Catalog No. | L   | H   | スプリング  |        | H <sub>1</sub> |
|-------------|-----|-----|--------|--------|----------------|
|             |     |     | 初期荷重 N | 最終荷重 N |                |
| SGCM        | 220 | 150 | 141.5  | 686.0  | 168.66         |
|             |     | 200 |        |        |                |
|             |     | 250 |        |        |                |



● Cam Diagram



● スプリング力 初圧 141.5N (14.4kgf)  
終圧 686.0N (69.9kgf)



| No. | 名称         | 数 | 材質/備考     |
|-----|------------|---|-----------|
| 1   | ベース        | 1 | Cast Iron |
| 2   | スライダ       | 1 | SO#50F    |
| 3   | ドライバ       | 1 | Cast Iron |
| 4   | アッパプレート    | 2 | Steel     |
| 5   | スプリングストッパ  | 1 | Steel     |
| 6   | スプリングガイドピン | 1 | Steel     |
| 7   | スプリング      | 2 | TF30x65   |
| 8   | 六角穴付ボルト    | 4 | M10x25    |
| 9   | セットボルト     | 1 | M6x10     |
| 10  | メネジ付ノックピン  | 1 | φ6x30     |
| 11  | ワッシャ       | 1 | Steel     |
| 12  | ガイドプレート    | 1 | Steel     |
| 13  | ワッシャ       | 2 | M8        |
| 14  | 六角穴付ボルト    | 2 | M8x20     |



ゲージ無

Catalog No. L  
SGCM 220

ゲージ付

Catalog No. S - H  
SGCM 220 200