

投入検知ゲージ

平行リンク式ゲージ面メッキタイプ

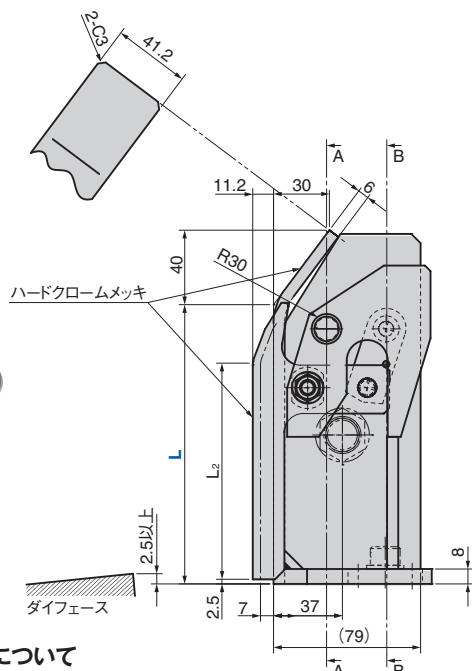
PANEL INPUT DETECTOR

HTKML (Lタイプ)
HTKMR (Rタイプ)

CAD
FILE



本図はLタイプです。Rタイプは本図の対称品となります。

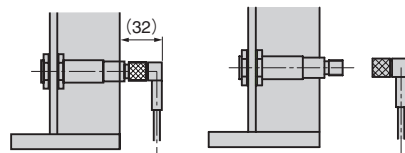


■エフェクターコネクタ (IG0348、UL規格) について

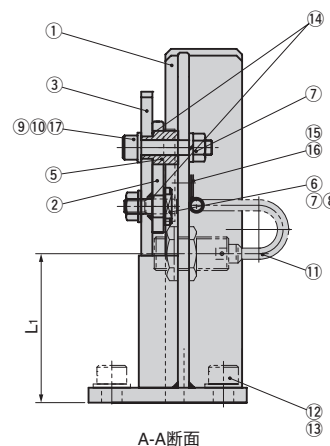
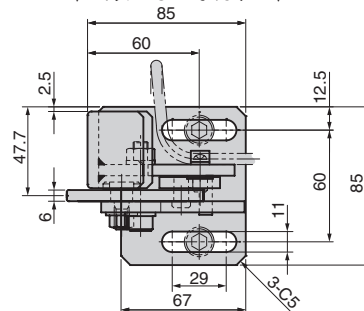
- ・使用電源電圧
AC/DC (共用) 20V~250V
- ・コネクタタイプ (緩み防止機構付)
ケーブルの取り外しが可能なためスイッチ本体の交換や調整時配線作業が不要となります。(下図)

エフェクター製
スイッチ取付状態

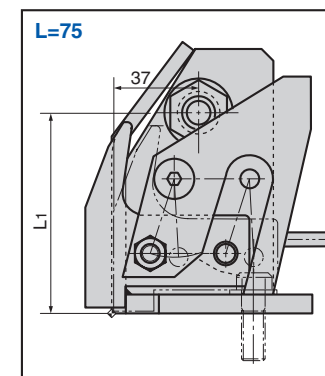
コネクタ(ケーブル)を
取り外した状態



(ゲージ面より7mmの位置で
スイッチがONになります)



B-B断面



No.	名称	数	材質/備考
1	ゲージ	1	Steel ハードクロムメッキ
2	検知レバー	1	Steel ハードクロムメッキ
3	Fリンク	1	Steel
4	Rリンク	1	Steel
5	カラー	1	Steel
6	ピン	1	Steel
7	六角ナット	2	M8
8	ワッシャ	1	M8
9	スプリングワッシャ	1	M8
10	六角穴付きボルト	1	M8x40

No.	名称	数	材質/備考
	近接スイッチ (AC用)	(1)	E2E-X5Y1 5M オムロン製
11	近接スイッチ (DC用)	(1)	E2E-X5C118 5M オムロン製
	近接スイッチ (EC用)	(1)	IG0348 エフェクター製
12	六角穴付きボルト	2	M10x25 (付属品)
13	ワッシャ	2	M10 (付属品)
14	シムリング	2	-
15	ナベ小ネジ	1	M4x8
16	ケーブルクリップ	1	-
17	ワッシャ	1	-

Catalog No.	L	スイッチタイプ	L1	L2
HTKML	75	AC (24V~240V)	85	42
HTKMR	100	DC (24V)	30	67
	150	SN (エフェクターコネクタ (スイッチ無))	80	117



オプションコード	仕様
M12	取付ボルト穴幅を13 (M12用)に変更します。ボルト、ワッシャは付属していません。

Order	Catalog No.	L	スイッチタイプ	Option
	HTKML	100	- AC	- M12
	HTKMR	150	- SN	

■ユニットの特長

- ・検知レバーが平行に動作するため、パネル位置の上下のばらつきに関係なく検知スイッチが作動します。
- ・ゲージ取付面やレバー長さ、レバー支点の位置検討、調整が不要です。
- ・検知レバーの下端がほぼ水平に動くので、ダイフェースとゲージ取付面の段差加工は3mm程度と大幅な工数削減となります。
- ・リード線長さは5mです。

