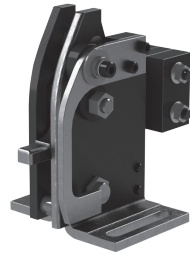
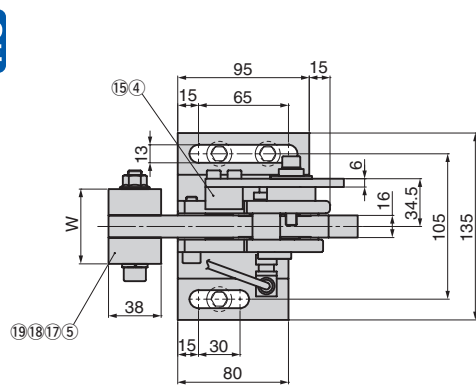


投入検知付シートサポートゲージ

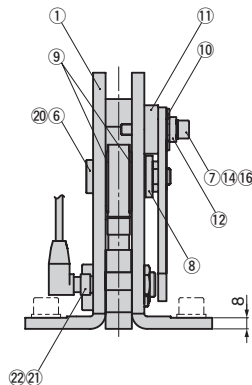
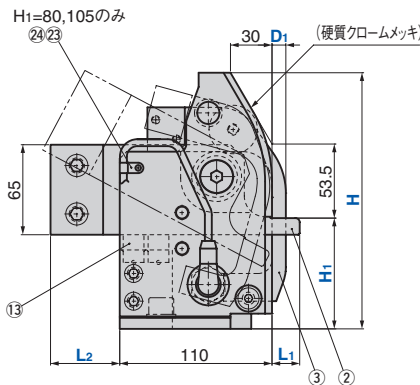
PANEL INPUT DETECTOR

SHBGD

CAD
FILE



本図はL側を示し、R側は対称です。



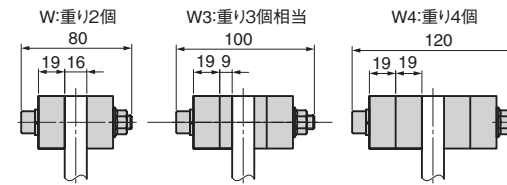
No.	名称	数	材質/備考
1	ゲージ本体	1	Steel
2	振り子	1	Steel
3	検知レバー	1	Steel
4	レバー重り	1	Steel
5	振り子重り	2~4	Steel (W指定時)
6	ヒンジピン	1	—
7	カラー	1	—
8	ワッシャ	1	—
9	ドライスタワッシャ	2	LWM18
10	ワッシャ	1	—
11	ワッシャ	1	—
12	ワッシャ	1	—

No.	名称	数	材質/備考
13	ウレタンクッション	2	—
14	皿ばね座金	1	—
15	六角穴付きボルト	2	M6
16	六角穴付きボルト	1	M8
17	六角穴付きボルト	2	M10
18	フランジ付き六角ナット	2	M10
19	ばね座金	2	M10
20	オイルレスプッシュ	1	SOB16-22-15
21	近接スイッチ	1	IG0402
22	コネクタ	1	ケーブル 2m, 5m, 10m
23	ケーブルクリップ	1	(H1=80,105のみ)
24	十字穴付きなべ小ねじ	1	M4 (H1=80,105のみ)

Catalog No.	H	H1	L1	L2	D1	L/R
	185	80				
	210	80				
	235	105				
		105				
		130	10			
SHBGD	260	130	15	50	10	L
		155	20	80	15	R
		130	30			
	285	155				
		180				
	310	155				
		180				

近接スイッチ有無・ケーブル長	振り子の重り	メッキ有無
近接スイッチ有	2m SW2	無記号
	5m SW5	(メッキ無)
	10m SW10	M
近接スイッチ無	無記号	(メッキ有)

●振り子の重りについて



●振り子旋回力 (kgf)

重りタイプ	無	W	W3	W4
L2=50	1.3	3.0	3.9	4.7
L2=80	2.1	4.4	5.4	6.6



近接スイッチ:有

Order Catalog No. H - H1 - L1 - L2 - D1 - L/R - 近接スイッチ - 振り子の重り - メッキ有無
SHBGD 185 - 80 - 10 - 50 - 15 - L - SW2 - W3 - M

近接スイッチ:無

Catalog No. H - H1 - L1 - L2 - L/R - 振り子の重り - メッキ有無
SHBGD 185 - 80 - 10 - 50 - L - W3 - M

近接スイッチ:無 振り子の重り:無 メッキ:無

Catalog No. H - H1 - L1 - L2 - L/R
SHBGD 185 - 80 - 10 - 50 - R

近接スイッチ無の場合: D1寸法は、無記入となります。

近接スイッチ無の場合: ③④⑦⑩⑪⑫⑬⑭⑮⑯⑰⑱⑲⑳㉑㉒㉓㉔の部品は、セットされません。

■ご使用にあたって

- 投入検知とシートサポート機能を兼ね備えた製品です。
- 振り子および検知レバーに接触しないよう、上型に逃げ加工を行ってください。(右図参照)

