

NEW

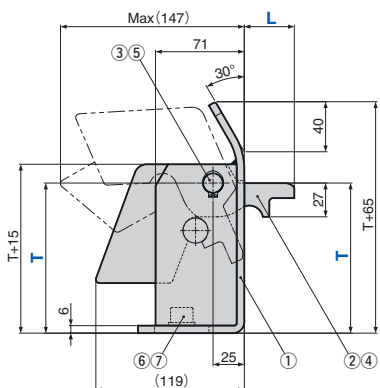
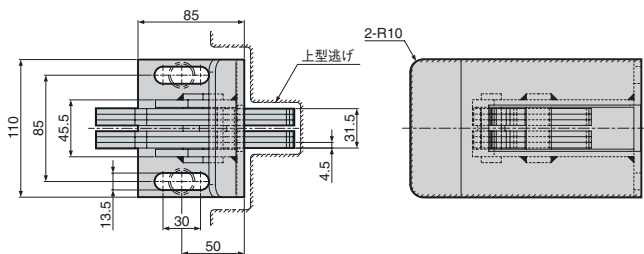
シートサポートゲージ

高速生産対応 ウェイトアジャストタイプ

SHEET SUPPORT GAUGE

FKGNH

CAD
FILE



No.	名称	数	材質/備考
1	ゲージ	1	Steel
2	サポートプレート	6	Steel
3	支点ヒンジピン	1	Steel
4	カラー	5	1個はセット、4個付属
5	C型止め輪	2	φ16 軸
6	六角穴付きボルト	2	M12x30 (付属品)
7	ワッシャ	2	M12 (付属品)

●サポートプレート

Catalog No.	T	L
FKGNH	90	
	120	20
	150	40
	180	

Catalog No.	L
STLPH	20
	40

旧製品FKGNのワークガイドブロックは廃止になりました。
ワークガイドブロック付きをご要望の場合、営業までご相談ください。

Order	Catalog No.	T	-	L
	FKGNH	90	-	40

Order	Catalog No.	L
	STLPH	20

■特長

- ・ブランク材投入時のダメージを軽減できます。
- ・ブランク材の重量に応じて、サポートプレート枚数を調整できます。

■ご使用にあたって

- ・ゲージ本体およびサポートプレートが接触しないように、上型に10mm程度の逃げ代を確保しました。逃げ加工を行ってください。
- ・サポートプレートを旋回させるためには、約500g / 枚の荷重が必要です。

■分解図

