

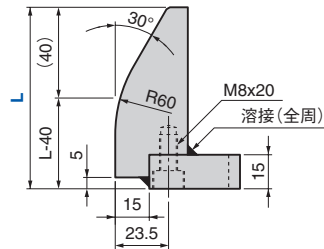
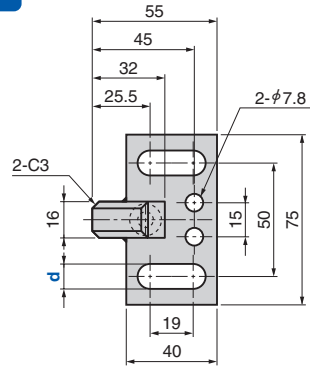
ネストゲージ

ゲージ厚 16mm・レギュラータイプ

NEST GAUGE

NGLA
NGLSA (ゲージ焼入れタイプ)

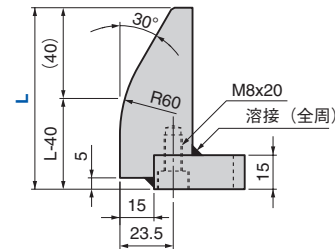
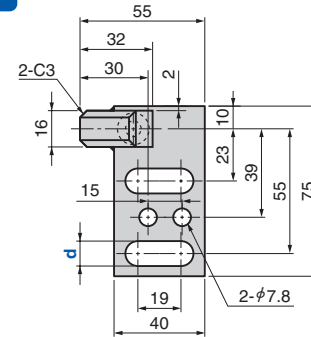
CAD
FILE



////部焼入れ
HRC45~

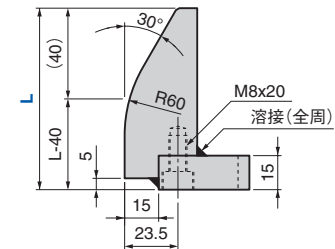
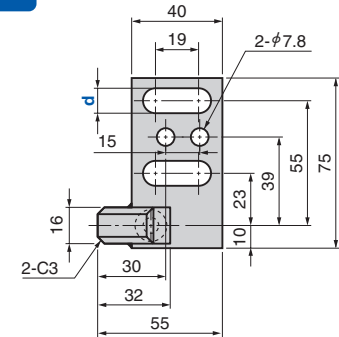
NGLR
NGLSR (ゲージ焼入れタイプ)

CAD
FILE

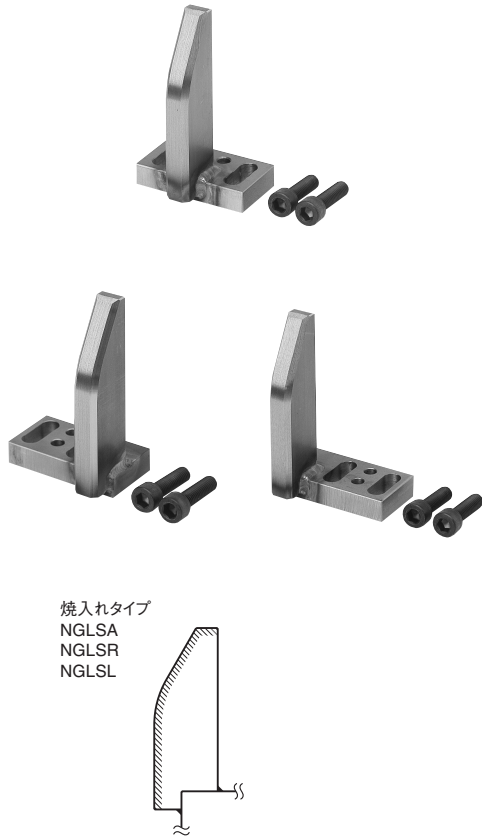


NGLL
NGLSL (ゲージ焼入れタイプ)

CAD
FILE



〈材 質〉 ゲージ部 S45C
ゲージベース SS400
〈付属品〉 取付ボルト M10(M12)x30 2ヶ
座金 M10(M12) 2ヶ



焼入れタイプ
NGLSA
NGLSR
NGLSL

Catalog No.	L 指定5mm単位	d
NGLA NGLSA	65~100	11
NGLR NGLSR	105~150	13
NGLL NGLSL	155~200	



Order

Catalog No.	L	-	d
NGLA	135	-	11