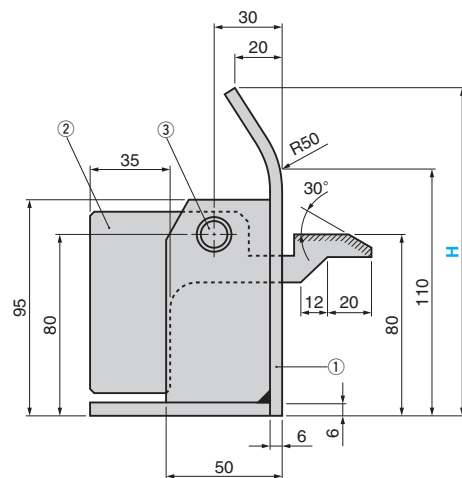
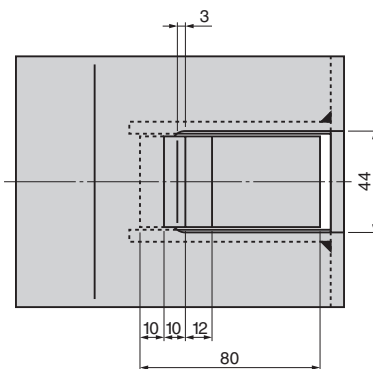
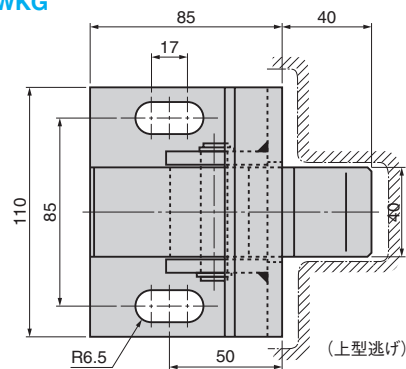


シートサポートゲージ

SHEET SUPPORT GAUGE

CAD
FILE

WKG



* //部焼入れ HRC55~60

■構成部品表

No.	名称	数	材質、備考
①	ゲージ(ベース付)	1	SS400
②	サポートプレート	1	S45C
③	ヒンジピン	1	S45C 止め輪付

Catalog No.	H
WKG	145

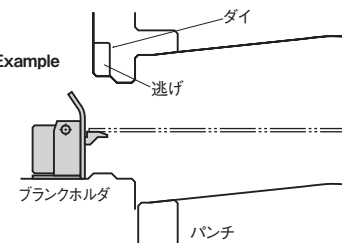


Order

Catalog No.	H
WKG	145



Example



■ご使用にあたって

- ブランク材の重量に対し、① サポートプレートの重量が不十分な場合は重りを貼り付けてご使用ください。
- サポートプレートを旋回させるためには、約 1.2kg の荷重が必要です。
- ゲージ本体及びサポートプレートに接触しないよう、上型に逃げ加工を行ってください。(逃げ代は 10mm 程度)