

# パネル先行押えピン ばねタイプ

## PANEL STABILIZER PIN

PSPSN (先行ピン先端スチール・無加工)

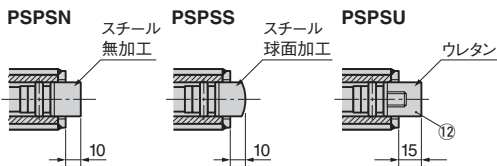
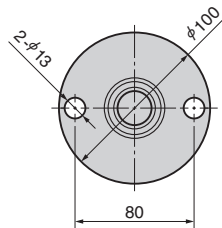
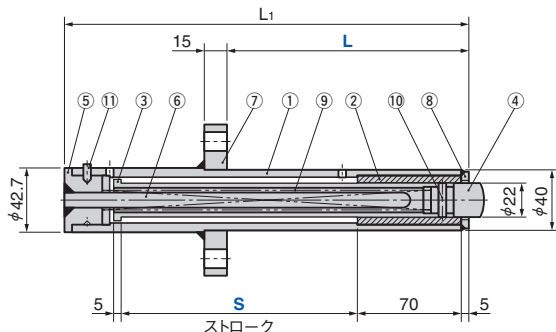
PSPSS (先行ピン先端スチール・球面加工)

PSPSU (先行ピン先端ウレタン)

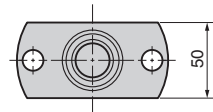
CAD  
FILE



ストローク S	ばね荷重 N	
	初圧	終圧
200	10.0	67.0
220	10.0	67.0
250	8.5	67.0
270	8.7	67.0
300	6.3	67.0



● フランジ部カットオプション  
(-FC)



No.	名称	数	材質/備考
1	ホルダ	1	Steel
2	ガイドブッシュ	1	SO-2
3	スライドピン	1	Steel
4	先行ピン	1	Steel
5	ストップピン	1	Steel
6	スプリングガイドピン	1	Steel

No.	名称	数	材質/備考
7	フランジ	1	Steel
8	ワッシャ	1	Steel
9	スプリング	1	—
10	スプリングピン	1	φ5x22
11	六角穴付止めねじ	2	M6x10
12	先行ピン(先端部)	(1)	ウレタン

Catalog No.	ストローク S	L		L <sub>1</sub>
		指定1mm単位		
PSPSN	200	90~260		312
	220	90~280		338
PSPSS	250	90~310		364
PSPSU	270	90~340		390
	300	90~360		414



Order

Catalog No. S - L - Option

PSPSU 200 - 150

PSPSN 250 - 200 - FC



Option

オプションコード 仕様

FC フランジを50mmにカットします。