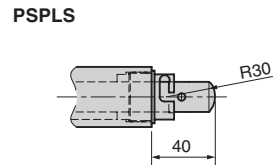
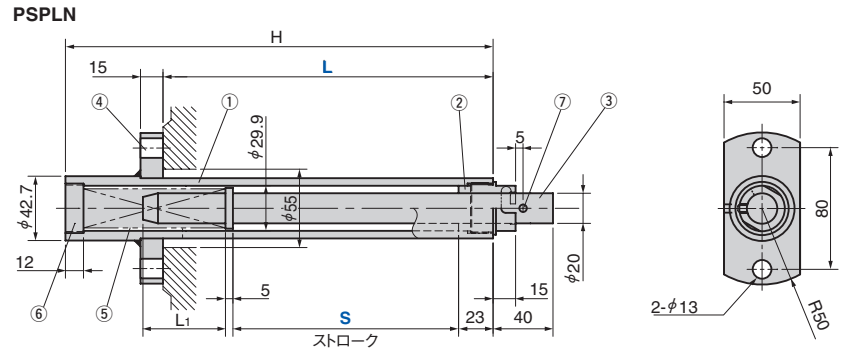


パネル先行押えピン ばねタイプ (スプリングロックタイプ)

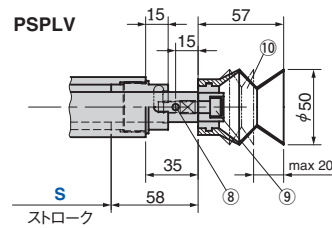
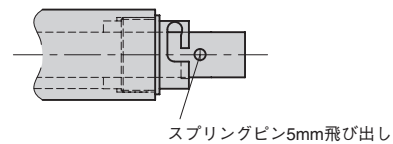
PANEL STABILIZER PIN

PSPLN (先行ピン先端スチール・無加工)
 PSPLS (先行ピン先端スチール・球面加工)
 PSPLV (先端バキュームタイプ)

CAD
FILE



PSPLN
●先端ロック部拡大図



Catalog No.	ストローク S	L 指定1mm単位	荷重 N (kgf)		H	L1
			初圧	終圧		
	50	0~130	3.9(0.4)	44.1(4.5)	150	40
PSPLN	100	0~190	2.0(0.2)	52.0(5.3)	210	40
PSPLS	150	0~265	1.5(0.15)	53.9(5.5)	285	55
PSPLV	200	0~335	1.5(0.15)	55.9(5.7)	355	85
	250	0~395	0.0(0.0)	57.9(5.9)	415	100



Catalog No.	S	L
PSPLV	100	150

No.	名称	数	材質/備考
1	ホルダ	1	Steel
2	ガイドブッシュ	1	SO-2
3	先行ピン	1	Steel
4	フランジ	1	Steel
5	スプリング	1	—

No.	名称	数	材質/備考
6	スクリュープラグ	1	M33x12
7	スプリングピン	1	φ5x25
8	六角穴付止めねじ	1	M5x10
9	六角穴付ボルト	1	M8x30
10	バキュームカップ	1	耐油性ゴム