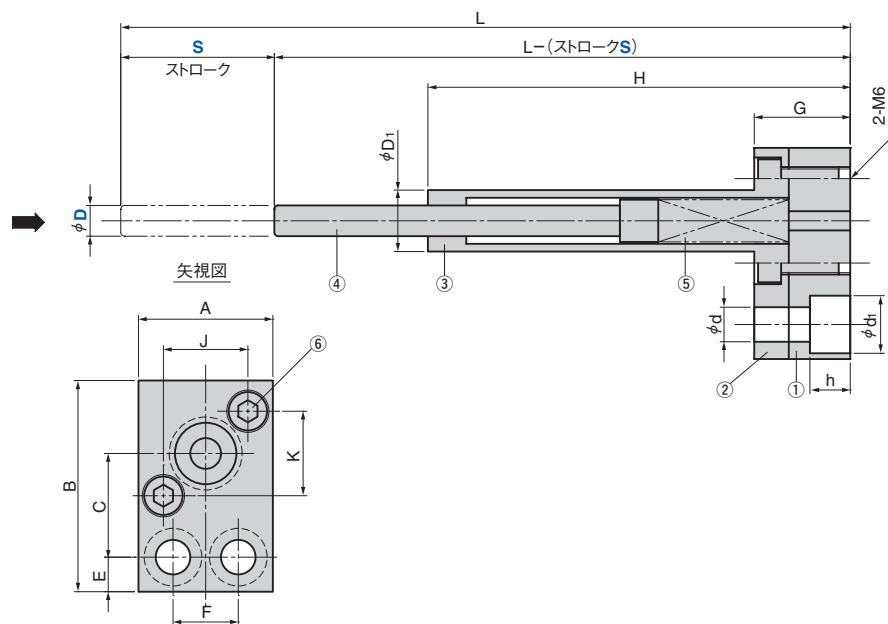


# パネル先行押えピン コンパクトタイプ

## PANEL STABILIZER PIN

SSPU (軽荷重ロングストローク)  
SSPS (高荷重ショートストローク)  
SSPR (高荷重ロングストローク)



No.	名称	数	材質/備考
1	セットプレート	1	Steel
2	ホルダプレート	1	Steel
3	プランジャケース	1	Steel
4	プランジャピン	1	Steel
5	スプリング	1	—
6	六角穴付ボルト	2	M6x15/25

Catalog No.	D	D <sub>1</sub>	L	H	G	d	d <sub>1</sub>	h	A	B	C	E	F	J	K
	8	16	190	110		9	15		35	55	27	9	17	22	22
SSPU	12	20	205	120	25	12	18	10.5	40	60	30	10	20	28	28
	16	26	255	155											
SSPS				294	194				55					30	41
SSPU	20		375	225	35	14	20	12.5		82	40	12			46
SSPR		40	430	275					60				35	46	

Catalog No.	D	S	D 公差		荷重 N	
					初圧	終圧
	8	40	8	-0.01 -0.04	7.4	66.7
SSPU	12	45	12		9.3	93.2
	16	60	16		50.0	150.0
SSPS		50		-0.016 -0.043	56.9	532.5
SSPU	20	100	20		49.0	294.2
SSPR		105			78.5	490.3



Catalog No. D - S  
SSPU 16 - 60

### ■ご使用にあたって

- ・ 絞り・曲げ型の先行押さえとして使用できます。
- ・ 絞り・曲げ型の喰いつき防止またはリフタとして使用できます。
- ・ プランク材保持の安定や、バキュームキャッチミス防止 (おどり防止) 用に使用できます。



パネル押さえノックアウトに使用。

