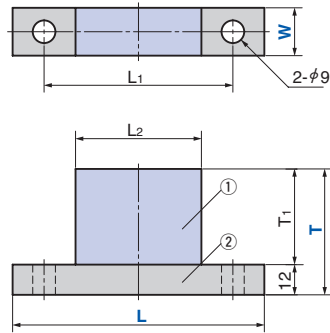
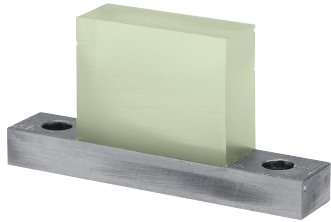


リフタ用ウレタン

URETHANE FOR LIFTER

LGCUT (両耳タイプ)

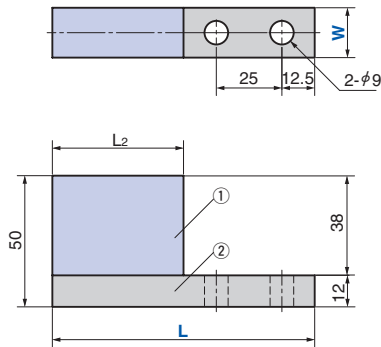
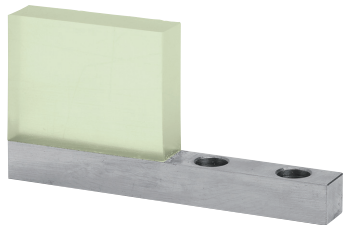
CAD FILE



〈材質〉 ①ウレタンシヨアA70
②SS400

LGCUC (片耳タイプ)

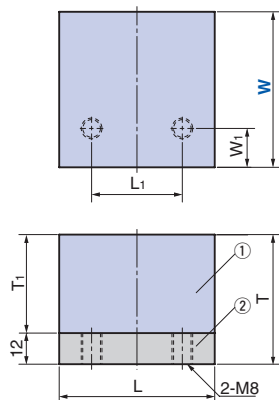
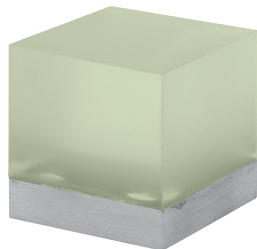
CAD FILE



〈材質〉 ①ウレタンシヨアA70
②SS400

LGCUB (ブロックタイプ)

CAD FILE



〈材質〉 ①ウレタンシヨアA70
②SS400

Catalog No.	W	L	T	L ₁	L ₂	T ₁
LGCUT	12	100	50	75	50	38
		150	50	125	100	
		200		175	150	
	19	100		75	50	88
		150	100*1	125	100	
		200		175	150	
38	150	50	125	100	38	
	200		175	150		

*1 T=100は補強棒が入っているため、切削範囲にご注意ください(右図参照)

Catalog No.	W	L	L ₂
LGCUC	12	100	50
		150	100
	19	100	50

Catalog No.	W	L	T	L ₁	W ₁	T ₁
LGCUB	50	50	50	30	10	38
	60	60	50	35	15	
	70	70	75	40	20	63
	90	90	75	50	30	

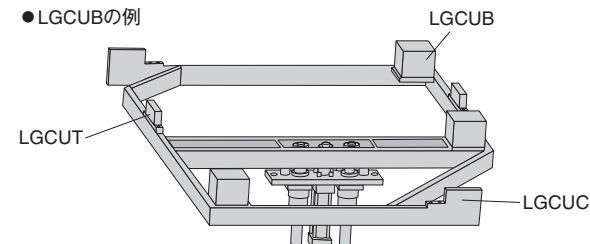
Order	Catalog No.	W	L	T
	LGCUT	19	150	50
	LGCUC	19	100	
	LGCUB	60		

リフターアームにアングルを取付け、その上にLGCUBを取付けてご使用ください。

■ご使用にあたって

- ・外板パネル等の傷防止の為にリフターアームに取付けてご使用ください。
- ・ウレタンには可能な限り偏荷重がかからない様にしてください。偏荷重によりウレタンがはがれる場合があります。
- ・ウレタンの耐熱温度は70℃です。使用雰囲気だけでなく、追加工時の温度上昇にもご注意ください。

Example



●LGCUT切削可能範囲

