

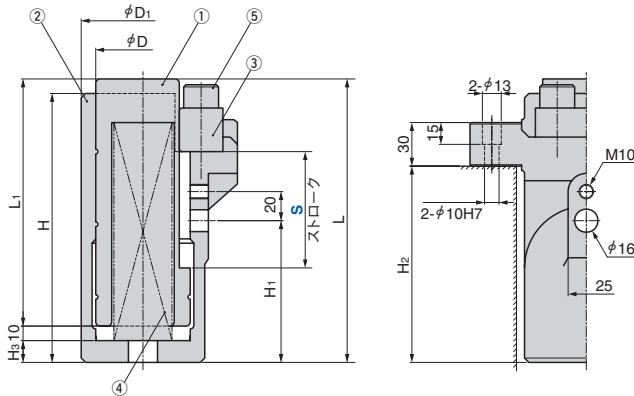
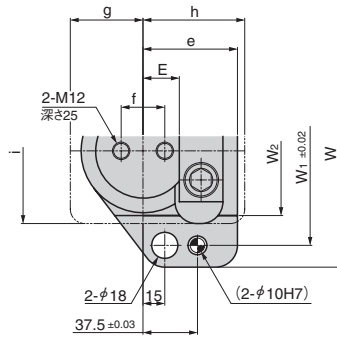
サブリフタ

フランジ上部タイプ

SUB-LIFTER

SBLFT

CAD
FILE



No.	名称	数	材質/備考
1	ガイドポスト	1	Cast Iron
2	ホルダ	1	Cast Iron
3	ストッパ	1	SO#50F
4	スプリング	1	スプリング仕様参照
5	六角穴付ボルト	2	M16x50

Catalog No.	S	D	D ₁	H	H ₁	H ₂	H ₃	L	L ₁	W	W ₁	W ₂	E	e	f	g	h	i
SBLFT	60	60	80	150	67.5	100	15	160	135	155	125	84	25	65	30	45	70	95
	80	65	85	185	97.5	135		195	170	160	130	89				50		100
	120	75	95	240	122.5	190	20	260	230	170	140	100	30	70	40	55	75	



Order

Catalog No. S - Option

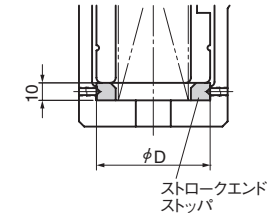
SBLFT 80 - D



Option

オプションコード 仕様

D ストロークエンドストッパを取付けます。

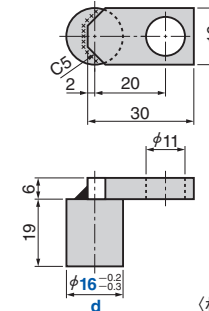


ストロークエンド
ストッパ

■スプリング仕様

S	スプリング	取付時		最終時	
		長さ mm	荷重 N	長さ mm	荷重 N
60	TF40-200	180	250	120	1000
80	TF40-250	230	200	150	1000
120	TF50-350	330	224	210	1569

SBLP16 (ロックピン)



〈材質〉SS400

Catalog No.	d
SBLP	16



Order

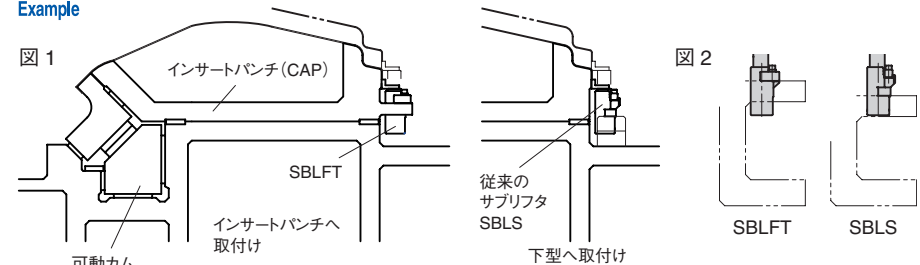
Catalog No. d

SBLP 16



Example

フランジ上部タイプリフタは、取付座面がホルダ上部にあるため下死点時のサブリフタと製品とのすきまが小さい場合に有効です。



インサートパンチ (CAP) 構造の金型の場合インサートパンチ自体にサブリフタを取付けることができるため、インサートパンチ調整作業の都度サブリフタを取り外す必要がなく、作業の省力化が図れます。

下型型台に取付けて使用する場合は、本体の取付座を高くすることで金型 (下型) の剛性を高くすることができます。