

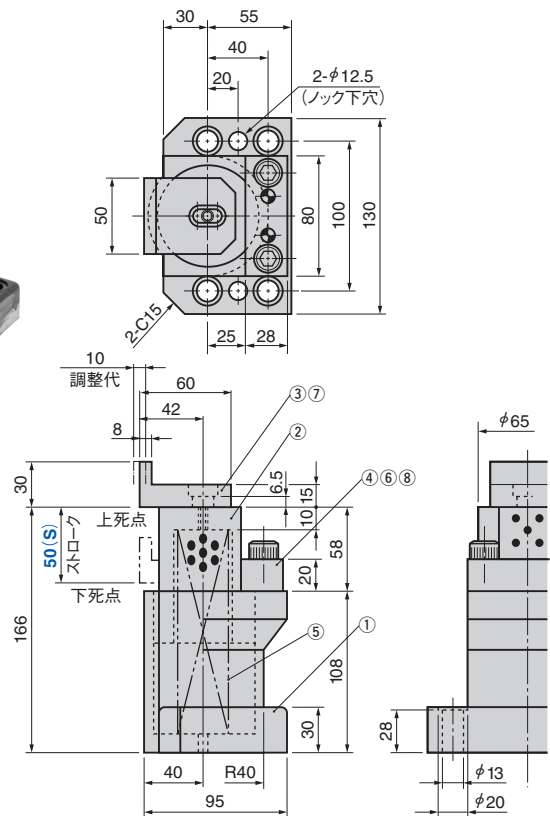
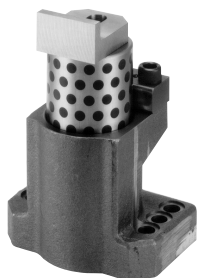
# フランジリフタ

## 下置きタイプ

### FLANGE LIFTER

SOFLV50

CAD  
FILE



Catalog No.	S
SOFLV	50

Order	Catalog No.	S	-	Option
	SOFLV	50	-	N12

Option	オプションコード	仕様
	N12	ケーシングのノック下穴をφ12H7に変更します。

#### ■スプリング仕様

S	スプリング	取付時		最終時	
		長さ mm	荷重 N	長さ mm	荷重 N
50	TF35-150	138	160	88	810

▶ フランジリフタ関連部品P.329参照。

No.	名称	数	材質/備考
1	ケーシング	1	Cast Iron
2	スライドピン	1	SO#50S20C
3	リフトブロック	1	Steel
4	ストッパ	1	Steel

No.	名称	数	材質/備考
5	スプリング	1	TF35-150
6	六角穴付ボルト	2	M12x40
7	六角穴付ボルト	1	M8x20
8	ノックピン	2	φ8x30

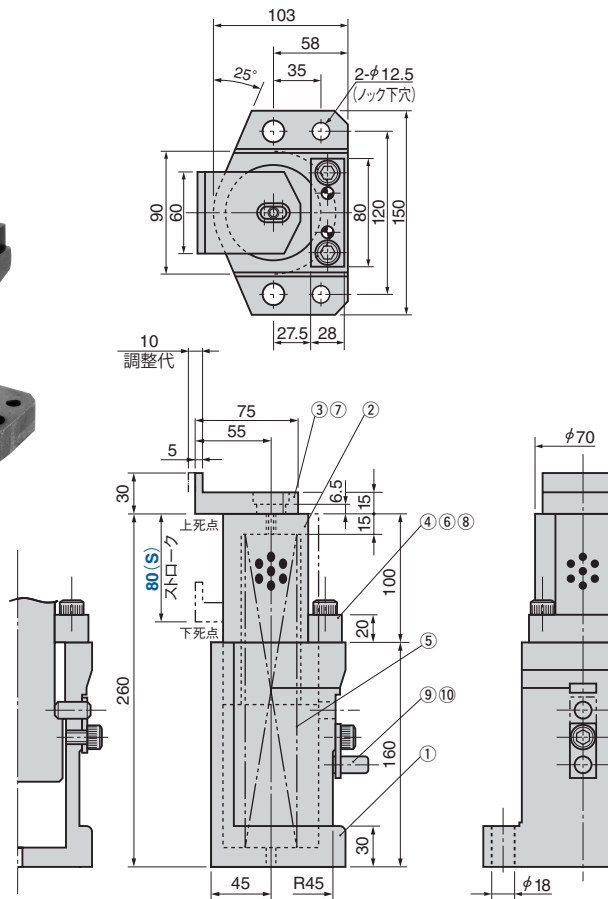
# フランジリフタ

## 下置きタイプ

### FLANGE LIFTER

SOFLV80

CAD  
FILE



Catalog No.	S
SOFLV	80

Order	Catalog No.	S	-	Option
	SOFLV	80	-	N12

Option	オプションコード	仕様
	N12	ケーシングのノック下穴をφ12H7に変更します。

#### ■スプリング仕様

S	スプリング	取付時		最終時	
		長さ mm	荷重 N	長さ mm	荷重 N
80	TF40-250	230	200	150	1020

▶ フランジリフタ関連部品P.329参照。

No.	名称	数	材質/備考
1	ケーシング	1	Cast Iron
2	スライドピン	1	SO#50S20C
3	リフトブロック	1	Steel
4	ストッパ	1	Steel
5	スプリング	1	TF40-250

No.	名称	数	材質/備考
6	六角穴付ボルト	2	M12x40
7	六角穴付ボルト	1	M8x20
8	ノックピン	2	φ8x40
9	ロックピン	1	SS400
10	六角穴付ボルト	1	M10x16

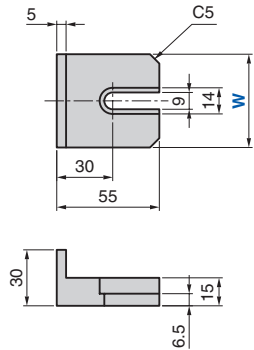
# リフトブロック・リアゲージ・先行ピン

フランジリフト用・リフト用

LIFTBLOCK・REARGAUGE・ADVANCEPIN

LFTB

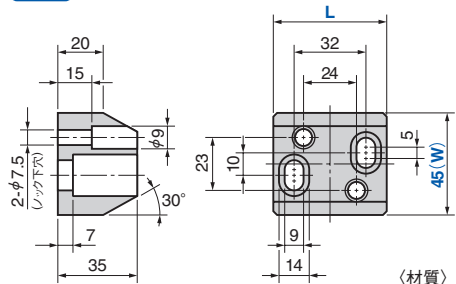
CAD FILE



〈材質〉SK3

FLRG

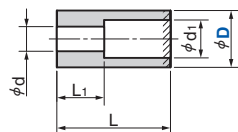
CAD FILE



〈材質〉S45C

FLPPA

CAD FILE



〈材質〉S45C  
斜線部焼入れ処理

●リフトブロック

Catalog No.	W
LFTB	50 60



Order

Catalog No.	W
LFTB	50

●リアゲージ

Catalog No.	W	L
FLRG	45	50 55



Order

Catalog No.	W	L
FLRG	45	55

●先行ピン

Catalog No.	D	L 指定10mm単位	推奨ボルト	d	d <sub>1</sub>	L <sub>1</sub>
FLPPA	25	40~60	M8x35	9	14	20
		70~100	M8x55			40
	30	50・60	M12x50	13	20	25
35	70~100	M12x70	45			
		110~150	M12x90			65



Order

Catalog No.	D	L
FLPPA	30	100

●先行ピンとリフトブロックの組み合わせ

先行ピン FLPPA			リフトブロック LFTBB		
Catalog No.	D	L 指定10mm単位	Catalog No.	W	D
FLPPA	25	40~100	LFTBB	52	26
	30	50~150		62	35
	35	50~150		75	42