

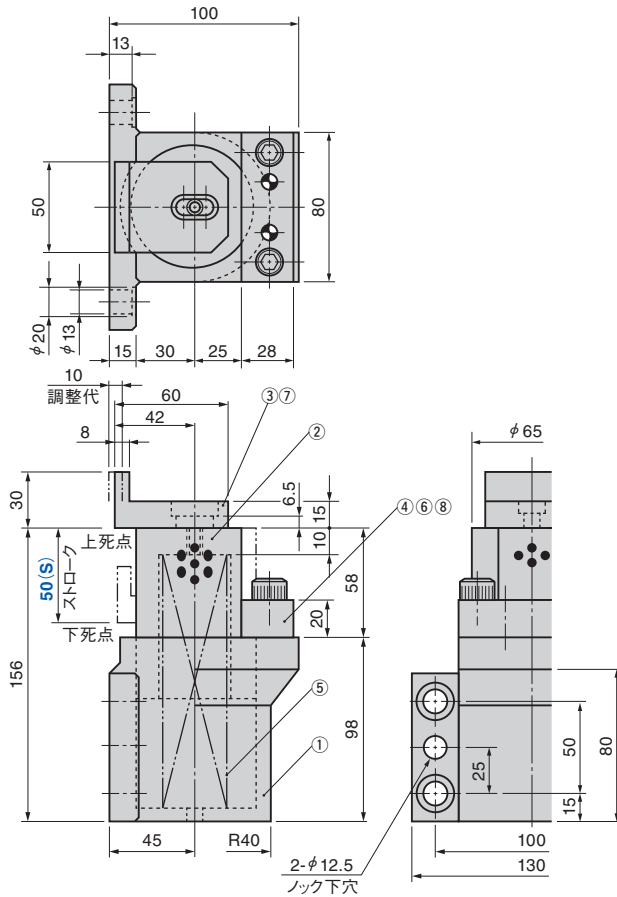
フランジリフタ

横付けタイプ

FLANGE LIFTER

SOFLH50

CAD
FILE



Catalog No.	S
SOFLH	50

Order	Catalog No.	S
	SOFLH	50

■スプリング仕様

S	スプリング	取付時		最終時	
		長さ mm	荷重 N	長さ mm	荷重 N
50	TF35-150	138	160	88	810

▶ フランジリフタ関連部品P.329参照。

No.	名称	数	材質/備考
1	ケーシング	1	Cast Iron
2	スライドピン	1	SO#50S20C
3	リフトブロック	1	Steel
4	ストッパ	1	Steel

No.	名称	数	材質/備考
5	スプリング	1	TF35-150
6	六角穴付ボルト	2	M12x40
7	六角穴付ボルト	1	M8x20
8	ノックピン	2	SUJ2 $\phi 8$ x30

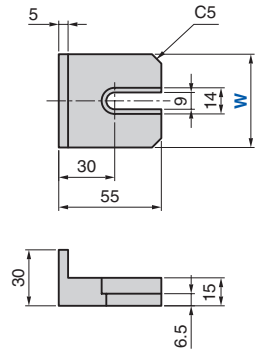
リフトブロック・リアゲージ・先行ピン

フランジリフト用・リフト用

LIFTBLOCK・REARGAUGE・ADVANCEPIN

LFTB

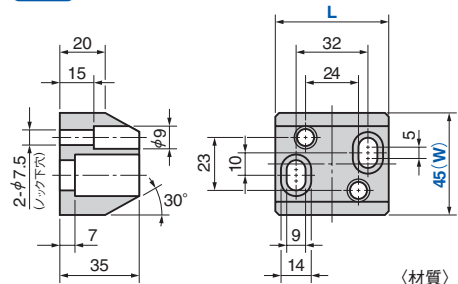
CAD FILE



〈材質〉SK3

FLRG

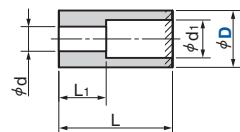
CAD FILE



〈材質〉S45C

FLPPA

CAD FILE



〈材質〉S45C
斜線部焼入れ処理

●リフトブロック

Catalog No.	W
LFTB	50
	60



Order

Catalog No.	W
LFTB	50

●リアゲージ

Catalog No.	W	L
FLRG	45	50
		55



Order

Catalog No.	W	L
FLRG	45	55

●先行ピン

Catalog No.	D	L 指定10mm単位	推奨ボルト	d	d ₁	L ₁
FLPPA	25	40～60	M8x35	9	14	20
		70～100	M8x55			40
	30	50・60	M12x50	13	20	25
35	70～100	M12x70	45			
	110～150	M12x90	65			



Order

Catalog No.	D	L
FLPPA	30	100

●先行ピンとリフトブロックの組み合わせ

先行ピン FLPPA			リフトブロック LFTBB		
Catalog No.	D	L 指定10mm単位	Catalog No.	W	D
FLPPA	25	40～100	LFTBB	52	26
	30	50～150		62	35
	35	50～150		75	42